

СОВЕТЫ

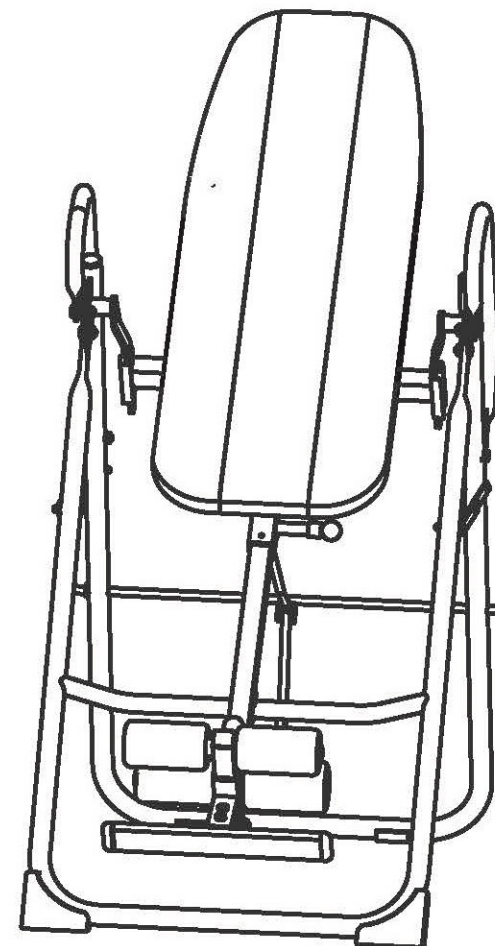
1. Начните медленно: для начала измените положение только на 15~20 градусов. Оставайтесь в таком положении столько, сколько вам будет комфортно. Медленно вернитесь в вертикальное положение.
2. Делайте постепенные изменения: увеличивайте угол только, если вы чувствуете себя комфортно. За раз увеличивайте угол только на несколько градусов. Увеличивайте время занятий от 1~2 минуты до десяти в течение недели. Добавьте растяжку и легкие упражнения только после того, как освоите инверсионный стол.
3. Следите за телом: поднимайтесь медленно, головокружение после занятий означает, что вы поднялись очень быстро. Не занимайтесь на тренажере сразу после приема пищи. Немедленно прекратите занятие, если почувствуете тошноту.
4. Продолжайте двигаться: движение, когда вы находитесь в перевернутом положении, стимулирует кровь и кровообращение. Не занимайтесь усиленно, когда вы перевернуты. Ограничьте частичную инверсию на одну или две минуты. Ограничьте полную инверсию без движения только на несколько секунд.
5. Регулярно переворачивайтесь: рекомендуем два или три раза в день в зависимости от вашего текущего состояния. Старайтесь заниматься в одно и то же время каждый день.

ИНВЕРСИОННЫЙ СТОЛ

Артикул:

IT-BL IT-OR

Руководство пользователя



Продукт может незначительно отличаться от изображения выше, данные изменения вносятся без предупреждения.

ВНИМАНИЕ

Перед использованием тренажера необходимо проконсультироваться с вашим лечащим врачом, чтобы убедиться в том, что занятия на инверсионном столе подходят для вас. Максимальный вес пользователя: 136 кг.

МЕРЫ ПРЕДОСТОРОЖНОСТИ

Этот инверсионный стол был спроектирован и сделан для обеспечения оптимальной безопасности. Однако, некоторые меры предосторожности необходимы при работе на тренажере. Обязательно прочитайте всю инструкцию перед сборкой и эксплуатацией данного оборудования. Также обратите внимание на следующие указания по безопасности:

1. Проконсультируйтесь у своего врача или других медицинских работников перед использованием инверсионного стола
2. Всегда надевайте подходящую для занятий одежду.
3. Если в какой-либо момент вы почувствуете слабость или головокружение во время использования оборудования, немедленно прекратите занятие. Вы также должны прекратить тренировку, если вы испытываете боль или давление.
4. С особой осторожностью используйте тренажер, если рядом находятся дети и домашние животные.
5. Одновременно тренажером может пользоваться ТОЛЬКО один человек.
6. Перед использованием тренажера убедитесь, что он собран правильно, что все винты, гайки и болты были затянуты.
7. Никогда не пользуйтесь тренажером, если он поврежден и не работает должным образом.
8. Следите за своим состоянием: начните медленно, головокружение после начала занятия означает, что вы двигались слишком быстро. Не пользуйтесь тренажером сразу после еды, если вы почувствуете тошноту, прекратите занятие.
9. Всегда используйте данный тренажер на чистой и ровной поверхности. Не используйте тренажер вблизи воды.
10. Держите конености вдали от вращающихся узлов. Не вставляйте посторонние предметы в отверстия.
11. Держите вдали от вращающихся узлов свободные края одежды.

ВНИМАНИЕ: Перед использованием тренажера необходимо проконсультироваться с вашим лечащим врачом, чтобы убедиться в том, что занятия на инверсионном столе подходят для вас. Не используйте данное оборудование без одобрения вашего врача. Не используйте тренажер, если у вас есть любое из следующих состояний или заболеваний:

- Чрезмерное ожирение
- Глаукома, отслоение сетчатки глаза или конъюнктивит
- Беременность
- Травма позвоночника, церебральный склероз или остро опухшие суставы
- Инфекция среднего уха
- Высокое кровяное давление, гипертония, недавний инсульт или Транзиторная ишемическая атака
- Сердечные или сердечно-сосудистые расстройства
- Грыжа пищеводного отверстия диафрагмы или Вентральной грыжи
- Слабые кости, в том числе остеопороз, не зажившие переломы или хирургически имплантированные ортопедические протезы.
- Использование антикоагулянтов, включая аспирин в высоких дозах

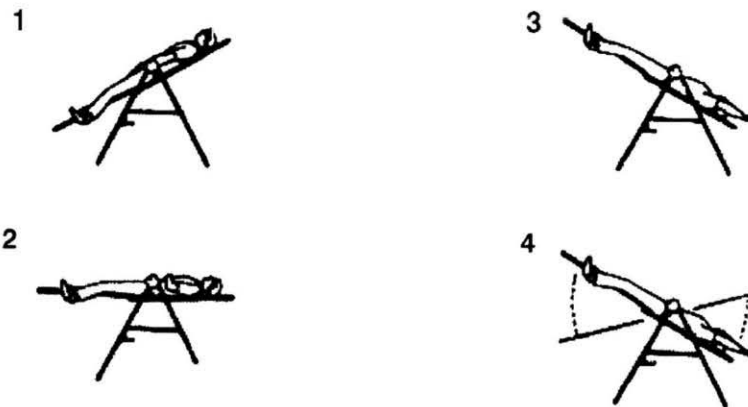
ЭКСПЛУАТАЦИЯ

БАЛАНСИРОВКА НА ИНВЕРСИОННОМ СТОЛЕ

Инверсионный стол представляет собой очень чуткую сбалансированную опору – оборудование реагирует на незначительные изменения в распределении веса. Поэтому очень важно убедиться, что высота тренажера правильно отрегулирована. Для того, чтобы убедиться в правильности настроек, установите тренажер на рабочую поверхность, зафиксируйте Ваши стопы в держателях для ног, возьмитесь руками за поручни и лягте. В таком положении Ваша голова должна быть выше ног. Если Ваши ноги находятся выше головы, переустановите оборудование и отрегулируйте его высоту при помощи регулировочного кронштейна, после чего заново выполните проверку.

ИСПОЛЬЗОВАНИЕ ИНВЕРСИОННОГО СТОЛА

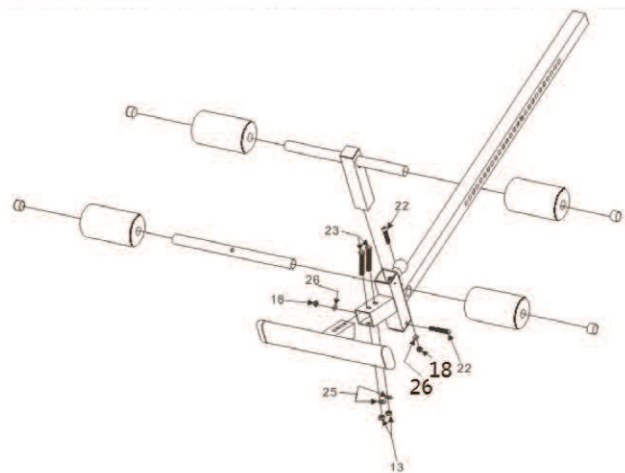
1. Для начала лягте на спинку, руки держите по бокам или оставьте их на бедрах.
2. Держа руки близко к телу, начните поднимать свои руки медленно, позволяя столу поворачиваться назад. Остановитесь или опустите руки вниз, чтобы контролировать вращение стола.
3. Поднимайте руки, пока они не окажутся над головой. В этот момент инверсионный стол отклониться настолько назад, насколько сможет.
4. Когда вы привыкнете, раскачивайте медленно кровать, двигая медленно руками вверх и вниз.
5. Рекомендуется использовать инверсионный стол в течение пяти или десяти минут каждое утро и вечер.
6. Вернитесь в исходное положение, медленно двигая руками вниз до бедер.
7. Необходимо держаться за рукоятки для того, чтобы избежать получение травм.



ИНСТРУКЦИЯ ПО СБОРКЕ

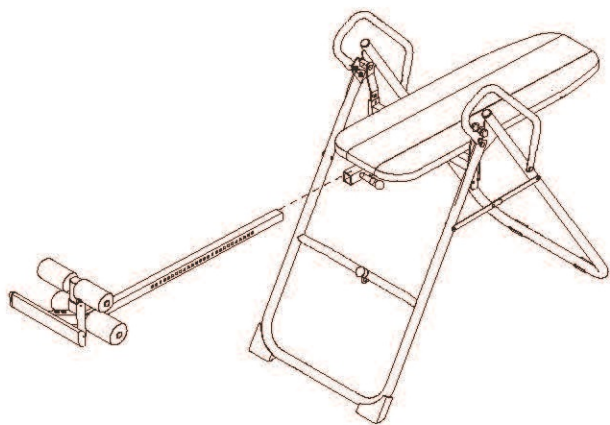
Шаг 3:

Установите подножку (F) на регулировочную планку (C), закрепите ее с помощью болта (23), шайбы (25) и гайки (13) и установите упоры для ног (H) и (G), как показано ниже.



Шаг 4:

Вставьте регулировочную планку в раму.



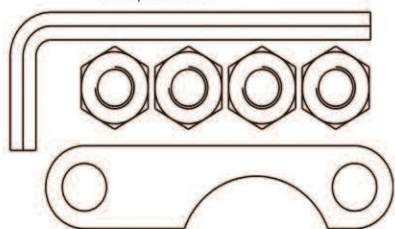
СБОРОЧНЫЕ ЕДИНИЦЫ

<p>A</p>  <p>Рама 1 шт</p>	<p>B</p>  <p>Спинка 1 шт</p>	<p>C</p>  <p>Регулировочная планка 1 шт</p>
<p>D</p>  <p>Поручни 2 шт</p>	<p>E</p>  <p>Ремень безопасности 1 шт</p>	<p>F</p>  <p>Подножка 1 шт</p>
<p>G</p>  <p>Упор для ног (мягкий) 1 шт</p>	<p>H</p>  <p>Упор для ног (резиновый) 1 шт</p>	<p>I</p>  <p>Стержень регулировки угла 1 шт</p>
<p>J</p>  <p>Поворотный рычаг 2 шт</p>		

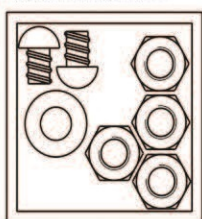
КРЕПЕЖ И ИНСТРУМЕНТЫ

Сборочные единицы

- 12. М6 Шестигранник 1 шт
- 13. Контрная М8 4 шт
- 15. Ограничитель



- 16. Болт М6*10 2 шт
- 17. Квадратная заглушка 38*38
- 18. Контгайка М8 4 шт

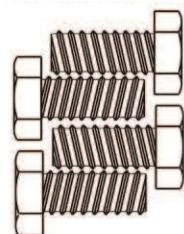


26. $\phi 12 \times \phi 15$ Шайба 4 шт

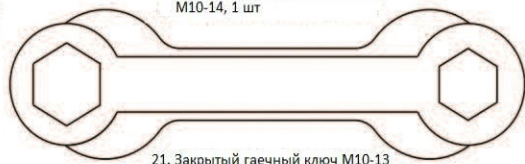
- 14. Болт М6*14 2 шт



- 19. Болт М8*20 4шт

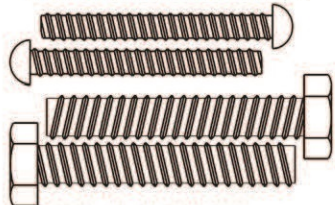


- 20. Открытый гаечный ключ М10-14, 1 шт

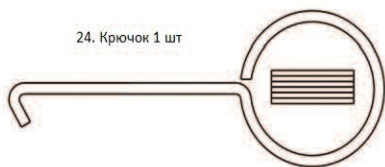


- 21. Закрытый гаечный ключ М10-13 1 шт

- 22. Болт М6*45 1 шт, Болт М6*40 1 шт



- 24. Крючок 1 шт



- 23. Болт М8*50 2шт

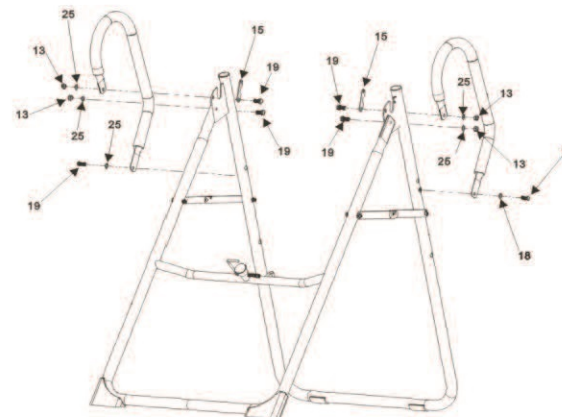
- 25. $\phi 16 \times \phi 8 \times 1,5$ Шайба 6 шт

3

ИНСТРУКЦИЯ ПО СБОРКЕ

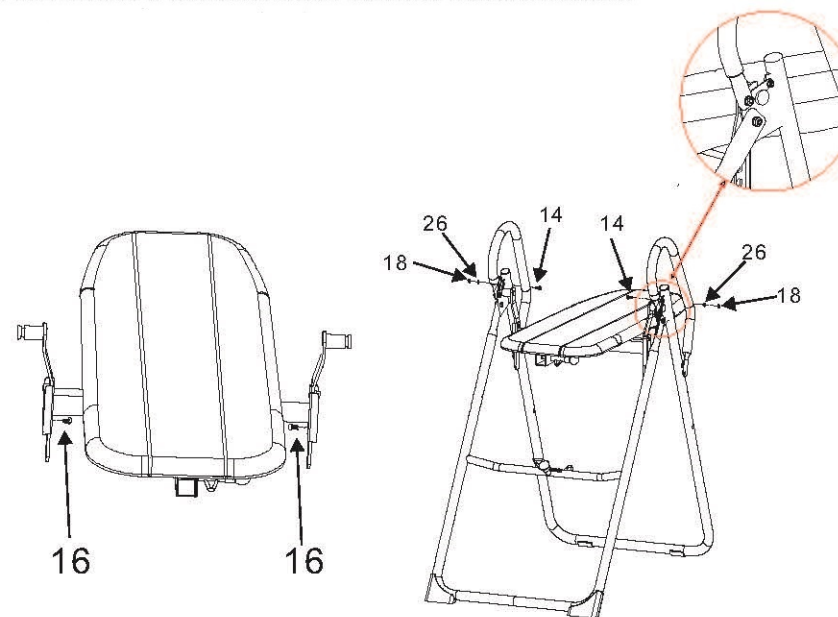
Шаг 1:

Раскройте раму (А), с помощью болта (19), шайбы (15) и гайки (13) установите поручни (D) и ограничитель (51) на раму, как показано на рисунке ниже.

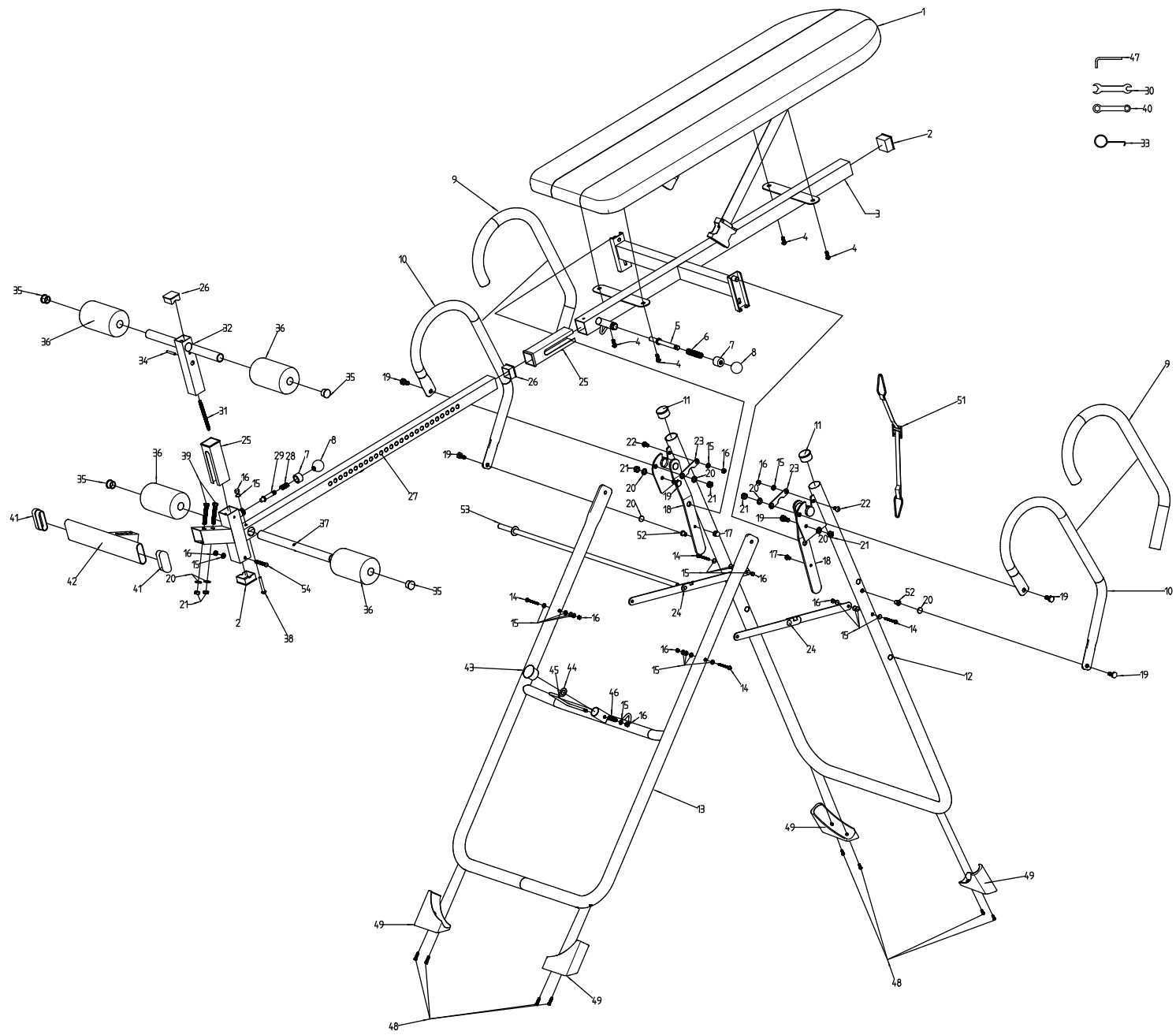


Шаг 2:

Прикрепите поворотный рычаг (J) и спинку (B) с помощью болта (16), затем установите конструкцию на раму и зафиксируйте ограничитель с помощью болта (14), шайбы (16) и гайки (18), как показано на рисунке ниже.



4



- ┌── 47
- ┌── 30
- ┌── 40
- ── 33

СПИСОК ДЕТАЛЕЙ		
NO.	Название	Кол-во
1	Спинка	1
2	38x38 Квадратная заглушка	2
3	Каркас спинки	1
4	M6x16 Винт	4
5	Длинная булавка	1
6	Большая пружина	1
7	Пластиковая втулка	2
8	Кнопка	2
9	Рукоятка (пена)	2
10	Поручень	2
11	Ф32 Заглушка с круглым концом	2
12	Задняя U-образная рама	1
13	Передняя U-образная рама	1
14	M6x45 Винт	4
15	Ф12xФ6x1.5 Шайба	21
16	M6 Гайка	9
17	M6x10 Винт	2
18	Поворотный рычаг	2
19	M8x20 Болт с шестигранной головкой	8
20	Ф8xФ16x1.5 Шайба	8
21	M8 Гайка	6
22	M6x14 Винт	2
23	Железная пластина безопасности	2
24	Складная ручка	2
25	38x38 Внутренняя втулка	2
26	32x32 Квадратная заглушка	2

СПИСОК ДЕТАЛЕЙ		
27	Регулируемая стойка	1
28	Малая пружина	1
29	Короткий штифт	1
30	10-14 Открытый гаечный ключ	1
31	Регулируемая пружина держателя лодыжки	1
32	Регулируемый держатель для лодыжки	1
33	Крюк	1
34	Пружинная защелка	1
35	Ф22 Заглушка с круглым концом	4
36	Пенный валик	4
37	Роликовая трубка	1
38	M6x45 Болт	1
39	M8x50 Болт с шестигранной головкой	2
40	10-13 Закрытый гаечный ключ	1
41	Концевая заглушка упора для ног	2
42	Держатель для ног	1
43	Ф25 Резиновая прокладка	1
44	Ф24xФ12x1.5 Шайба	1
45	Предохранитель	1
46	Пружина	1
47	#6 Шестигранный ключ	1
48	M5x25 Винт	4
49	Накладка для ножек	2
51	Ремень безопасности	1
52	M8 Заклепка гайка	2
53	Угловой управляющий стержень	1
54	M6x40 Болт	1