

МЕХАНИЗИРОВАННАЯ БЕГОВАЯ ДОРОЖКА T-130 РУКОВОДСТВО ПОЛЬЗОВАТЕЛЯ

ЕАС



Благодарим Вас за приобретение данного продукта.

Перед началом эксплуатации тренажёра, ознакомьтесь со всеми инструкциями.
Сохраните данное руководство для дальнейшего использования.

ВНИМАНИЕ: Максимально допустимый вес пользователя – 100 кг.

ВНИМАНИЕ: Тренажер предназначен для занятий, требующих усилий. Перед тем, как приступить к тренировкам, проконсультируйтесь с вашим лечащим врачом. Не следует заниматься на тренажёре без предварительной медицинской консультации. Измерения, выполненные оборудованием, не считаются точными, вы можете положиться только на замеры вашего врача.

ВАЖНО:

Перед эксплуатацией тренажёра обязательно ознакомьтесь со всеми инструкциями. Сохраните данное руководство для использования в будущем.

Изделие может незначительно отличаться от изображения.

ПРЕДУПРЕЖДЕНИЕ:

Перед использованием данного продукта, пройдите комплексное обследование у вашего лечащего врача для получения консультаций, необходимых при составлении индивидуального режима тренировок. Частые физические нагрузки должны быть одобрены врачом. Если во время работы вы почувствуете недомогание или какой-либо дискомфорт, прекратите тренировки и проконсультируйтесь с врачом. Очень важно придерживаться правил при использовании тренажёра. Внимательно прочитайте руководство перед началом тренировки.

Держите детей и домашних животных подальше от оборудования во время эксплуатации и, если оборудование без присмотра. Устройство не предназначено для использования маленькими детьми или инвалидами. Маленькие дети должны быть под присмотром, чтобы убедиться, что они не играют с тренажером.

При занятиях на тренажёре выбирайте удобную одежду. Всегда носите соответствующую, закрытую спортивную обувь.

Избегайте занятий в свободной одежде, которая может попасть в движущиеся части беговой дорожки.

Перед использованием тренажёра убедитесь, что все болты и гайки плотно затянуты.

Для сохранения тренажёра в хорошем состоянии, необходимо периодически проводить техническое обслуживание.

ИНСТРУКЦИИ ПО БЕЗОПАСНОСТИ

При использовании беговой дорожки следует соблюдать следующие правила:

ОПАСНО: Для снижения риска повреждения электрическим током ознакомьтесь со следующими инструкциями:

• **Всегда отключайте беговую дорожку от электрической розетки сразу после использования, а также перед чисткой, сборкой или обслуживанием тренажёра.**

ПРИМЕЧАНИЕ: Нарушение инструкций может привести к травмам или повреждению тренажёра.

- Никогда не оставляйте беговую дорожку без присмотра, когда она включена. Обесточьте её, выключив главный переключатель питания, и отключите из розетки.
- Никогда не пользуйтесь беговой дорожкой, если у неё повреждена вилка сетевого кабеля или непосредственно сам кабель, а также если тренажёр не работает должным образом. В случае падения беговой дорожки, её повреждения или попадания воды во внутренние отсеки тренажёра отнесите оборудование в сервисный центр для осмотра и ремонта.
- Не пытайтесь осуществлять какие-либо операции по техническому обслуживанию или настройке оборудования, за исключением тех, что представлены в данном руководстве. В случае возникновения проблем с оборудованием, прекратите использование беговой дорожки и обратитесь к уполномоченному представителю службы.
- Не используйте беговую дорожку на открытых площадках.
- Не устанавливайте тренажёр в местах, где используются аэрозольные (распыляемые) продукты.
- Не тяните беговую дорожку за сетевой кабель и не используйте провод в качестве ручки.
- При использовании беговой дорожки людьми с ограниченными возможностями, обязательно необходимо присматривать за пользователем во время тренировки. За тренажёром необходим тщательный надзор также в том случае, если рядом с беговой дорожкой находятся дети или домашние животные.
- Держите тренажёр сухим, избегайте влаги.
- Не используйте беговую дорожку под покрытием. Может произойти перегрев, что приведёт к пожару, поражению электрическим током или к травмам.
- Держите электрический шнур вдали от нагретых поверхностей.
- Не вставляйте какие-либо предметы в отверстия тренажёра.
- Единовременно тренажёром может пользоваться один человек.
- Во время работы с тренажёром следуйте инструкциям, представленным в данном руководстве. Используйте в работе только те крепления, которые зарекомендованы производителем.
- Не располагайте острые предметы вокруг тренажёра.
- Никогда не пользуйтесь тренажёром, если он не функционирует должным образом.
- Данный тренажёр не предназначен для медицинских целей.
- Сборка тренажёра должна производиться согласно инструкции.
- Обратите внимание, что для данного тренажёра существует ограничение веса пользователя. Для пользователей с весом более 100 кг использование данного устройства не рекомендовано, поскольку это может привести к серьёзным травмам.
- В случае повреждения сетевого кабеля он обязательно должен быть заменён производителем данного оборудования (в лице представителя компании), чтобы избежать опасности повреждения электрическим током.

- При сниженных физических или умственных способностях, а также в случае отсутствия необходимого опыта и знаний, индивидуальная работа с данным тренажёром запрещена. Обратитесь за помощью к опытному инструктору, который объяснит вам работу тренажёра и проследит за вашей безопасностью.
- Неправильная работа с тренажёром или чрезмерная нагрузка во время тренировки может привести к травмам пользователя.
- Тренажёр должен стоять на ровной поверхности. Расположите беговую дорожку таким образом, чтобы до ближайшей стены оставалось расстояние не менее 60 см. Также убедитесь, чтобы вокруг тренажёра всегда оставалось свободное пространство – длиной не менее 6 метров и шириной 3 метра.

ВНИМАНИЕ: Подключайте беговую дорожку только к правильно заземленной розетке.

ИНСТРУКЦИИ ПО БЕЗОПАСНОСТИ

Данное изделие должно быть заземлено. Для электрического тока заземление является путём с наименьшим сопротивлением, т.о., при сбое или поломке устройства риск поражения током снизится. Сетевой шнур данного изделия снабжён вилкой с заземляющим контактом. Вилка должна быть вставлена в соответствующую розетку, установленную и заземлённую в соответствии с местными нормами и правилами.

ОПАСНО: неправильное подключение разъема заземления беговой дорожки может привести к риску поражения электрическим током. Проверьте с квалифицированным электриком, если вы сомневаетесь, заземлен ли продукт должным образом. Не меняйте вилку, поставляемую с беговой дорожкой. Если она не подходит к вашей розетке, обратитесь за помощью к квалифицированному электрику, чтобы он установил для вас правильно заземленную розетку.

- Данное устройство должно быть подключено к сети с напряжением 220В, и иметь заземление.
- Держать руки подальше от движущихся деталей тренажёра. Никогда не кладите руки, ноги под беговую дорожку.
- Не используйте беговую дорожку на ковре.

Перед каждым использованием тренажёра убедитесь, что беговое полотно выровнено и отрегулировано должным образом, и весь видимый крепеж на беговой дорожке достаточно затянут.

ТЕХНИЧЕСКОЕ ОБСЛУЖИВАНИЕ

- Во избежание поражения электрическим током, перед чисткой тренажёра или проведением технического осмотра выключите беговую дорожку и отсоедините её от электропитания.
- Каждый раз по окончании работы с беговой дорожкой, протирайте тренажёр при помощи мягкой ткани. Запрещено использовать химикаты для очистки.
- Не пытайтесь переукомплектовать данное оборудование или разложить его на части. При обнаружении любых дефектных компонентов свяжитесь с поставщиком. Не используется тренажёр до устранения дефектов.
- Избегайте попадания воды на тренажёр.
- Не делайте влажную уборку электрических компонентов.
- Для исправной работы беговой дорожки проверяйте тренажёр, как минимум раз в неделю.
- Уровень безопасности данного оборудования можно поддерживать только при регулярной проверке деталей тренажёра на наличие повреждений и износа. Необходимо проводить проверку следующих деталей: гайки, болты, движущиеся детали, втулки, колеса, подшипники, соединения и т. д.
- Обратите особое внимание на наиболее чувствительные компоненты тренажёра, такие как консоль, ключ безопасности, беговое полотно, а также защитные крышки больших и малых размеров.
- При повреждении деталей тренажёра следует незамедлительно произвести замену. Запрещается использовать тренажёр до проведения должного ремонта.

ПЕРЕД ТЕМ, КАК НАЧАТЬ

- Перед использованием тренажёра убедитесь, что все детали плотно затянуты.
- Подключите сетевой кабель к электрической розетке и нажмите кнопку питания. Оборудование готово к использованию.
- Перед началом работы с тренажёром обязательно сделайте разминку, чтобы предотвратить мышечное напряжение.
- Приступайте к тренировкам не раньше, чем через 1-2 часа после еды.
- Начните работу с небольшой нагрузки, постепенно увеличивая темп и скорость ваших тренировок, первое время достаточно заниматься по 30 минут 3 раза в неделю.
- При запуске дорожки всегда стойте на боковых направляющих, расположенных по обе стороны от бегового полотна.
- Убедитесь, что ключ безопасности правильно размещен.
- Если почувствуете дискомфорт во время тренировки, вытащите ключ безопасности из консоли.
- Начинайте тренировку с самой низкой скорости.
- Изменять скорость следует постепенно.
- Не пытайтесь отрегулировать беговое полотно во время использования.
- В конце каждой тренировки делайте заминку - несколько минут растяжки помогут предотвратить растяжение и судороги.

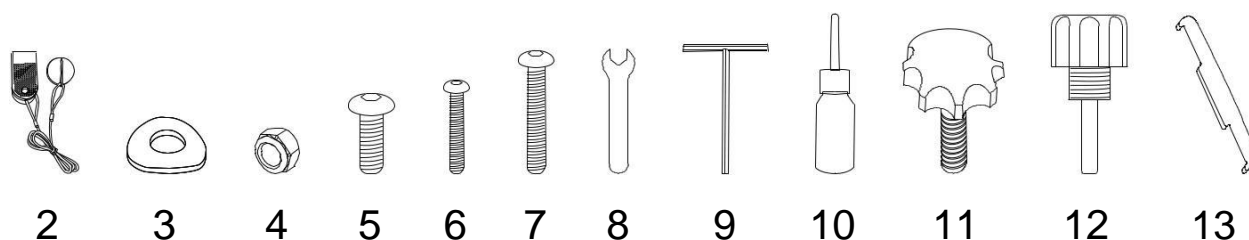
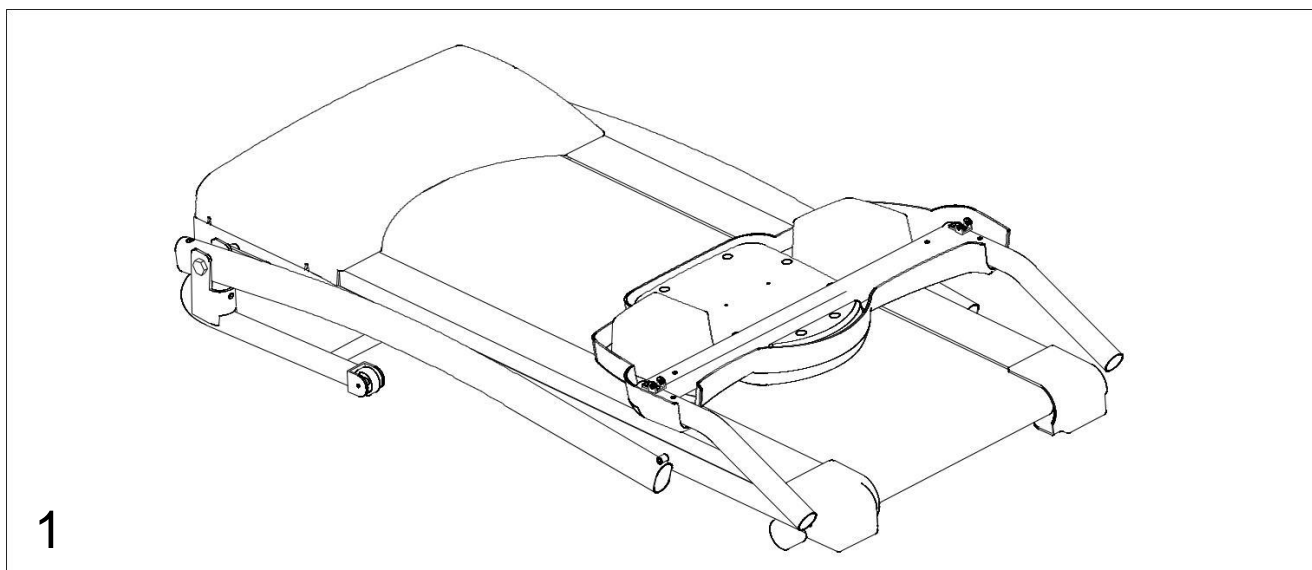
ПРЕДУПРЕЖДЕНИЕ: Перед началом тренировок на беговой дорожке проконсультируйтесь с вашим врачом.

Консультация доктора в первую очередь необходима пользователям старше 35 лет и тем, у кого есть проблемы со здоровьем. Перед использованием фитнес-оборудования ознакомьтесь с прилагаемыми инструкциями. Мы не несем ответственность за любые повреждения или имущественный ущерб, полученный вследствие работы с беговой дорожкой. Не запускайте тренажёр, пока не убедитесь, что все движущиеся детали оборудования изолированы защитными крышками. Это позволит вам избежать попадания в эти детали частей тела или одежды.

ВНИМАНИЕ: Перед эксплуатацией устройства тщательно изучите все инструкции. Сохраните руководство пользователя для дальнейшего использования.

НАБОР ИНСТРУМЕНТОВ

В комплект тренажёра входят следующие детали:

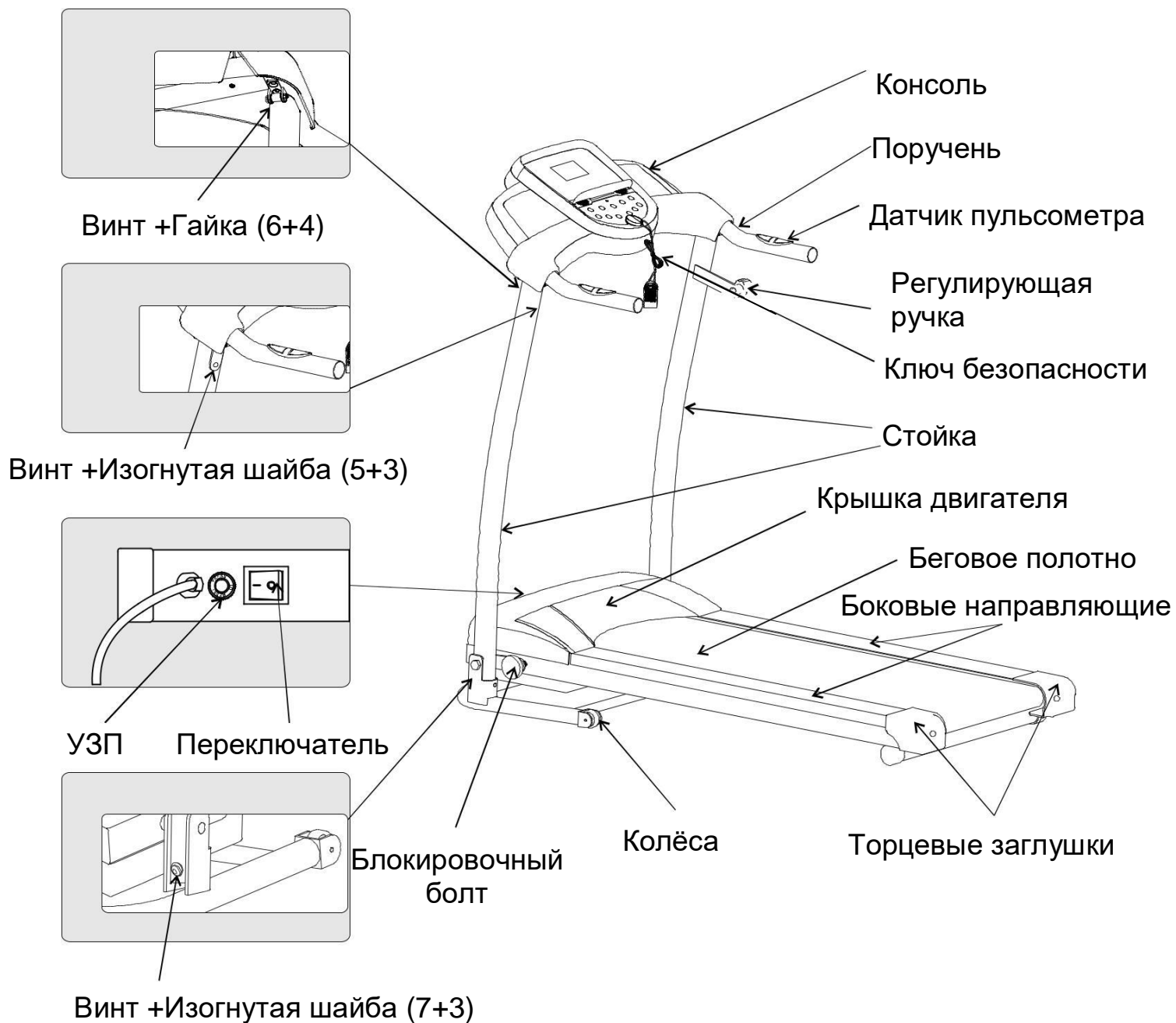


СПЕЦИФИКАЦИЯ:

№	Наименование	Спецификация	Кол-во
1	Главная рама + консоль		1
2	Ключ безопасности		1
3	Изогнутая шайба	Ф8	4
4	Гайка	M8*20	2
5	Винт	M6*25	2
6	Винт	M8*60	2
7	Винт		2
8	Гаечный ключ		1
9	Шестигранный ключ		1
10	Смазка		1
11	Блокировочный болт		1
12	Регулировочная ручка		1
13	Держатель для электронного устройства (телефон, планшет)		1

ОСНОВНЫЕ ДЕТАЛИ ТРЕНАЖЁРА

Ниже представлены основные детали беговой дорожки:



Условные обозначения:

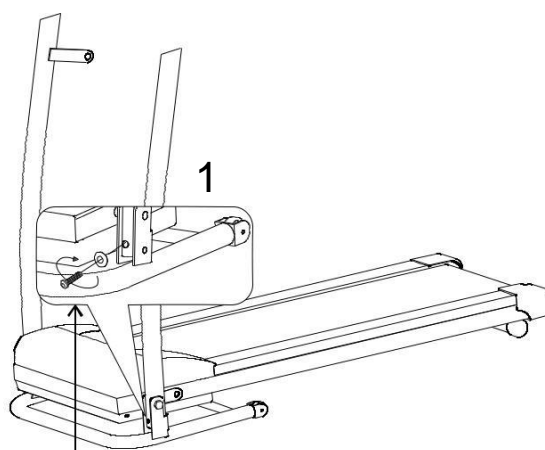
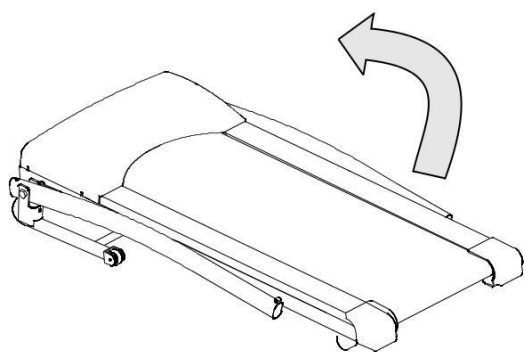
УЗП – устройство защиты от перегрузок

ИНСТРУКЦИИ ПО СБОРКЕ

Предупреждение: Не подключайте беговую дорожку к источнику питания, пока она не будет полностью собрана.

Вытащите основную раму и другие детали тренажёра из транспортировочной коробки, после чего расположите все сборочные единицы на свободной поверхности.

ШАГ 1:



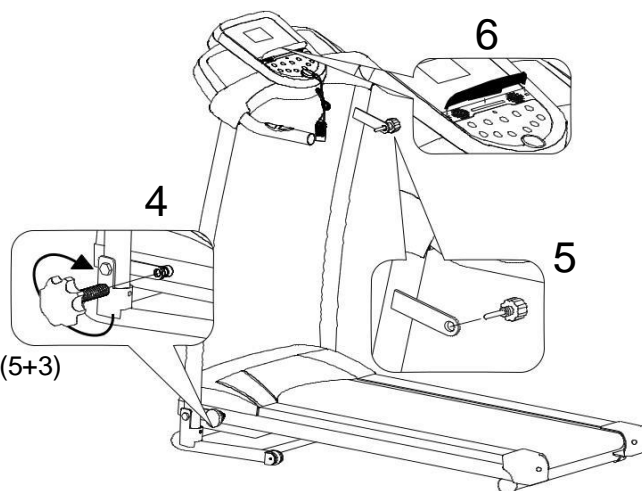
Винт + Изогнутая шайба (7+3)

ШАГ 2:

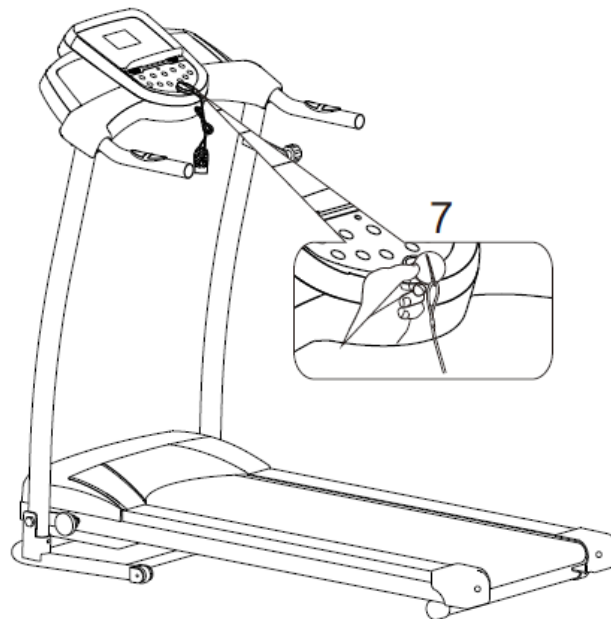


Винт + Изогнутая шайба (5+3)

Винт + Гайка (6+4)



STEP 3:



ИНСТРУКЦИИ ПО ТЕХНИКЕ БЕЗОПАСНОСТИ:

Перед началом работы с беговой дорожкой убедитесь, что ключ безопасности вставлен в консольную базу, а зажим надёжно закреплен на вашей одежде. Не запускайте тренажёр, пока вы стоите непосредственно на беговом полотне. После того, как беговая дорожка достигнет минимального значения скорости 1,0 км/ч, встаньте на беговое полотно и начните движение.

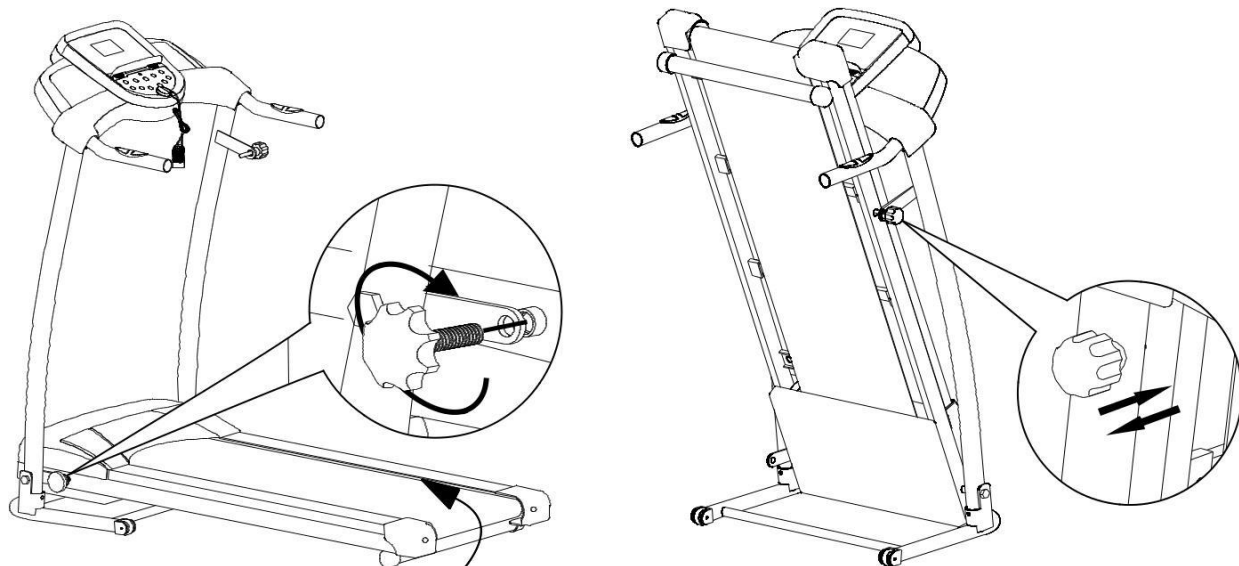
1. Данное устройство должно быть подключено к сети с напряжением 220В, и иметь заземление.
2. Переведите выключатель питания, расположенный на передней части беговой дорожки, в положение ВКЛ. Нажмите кнопку ПУСК, после чего беговое полотно начнёт движение.
3. Во время тренировки держитесь за датчики пульсометра, расположенные с обеих сторон поручня, чтобы на дисплее консоли отображались данные о вашей частоте сердцебиения. Если держаться только за один датчик, с любой из сторон, данные отображаться не будут.
4. В случае чрезвычайной ситуации, выдерните ключ безопасности для незамедлительной остановки беговой дорожки.

ИНСТРУКЦИИ ПО СКЛАДЫВАНИЮ ТРЕНАЖЁРА

ПРИМЕЧАНИЕ: Убедитесь, что переключатель находится в положении **ВЫКЛ**, и сетевой кабель не подключен к розетке.

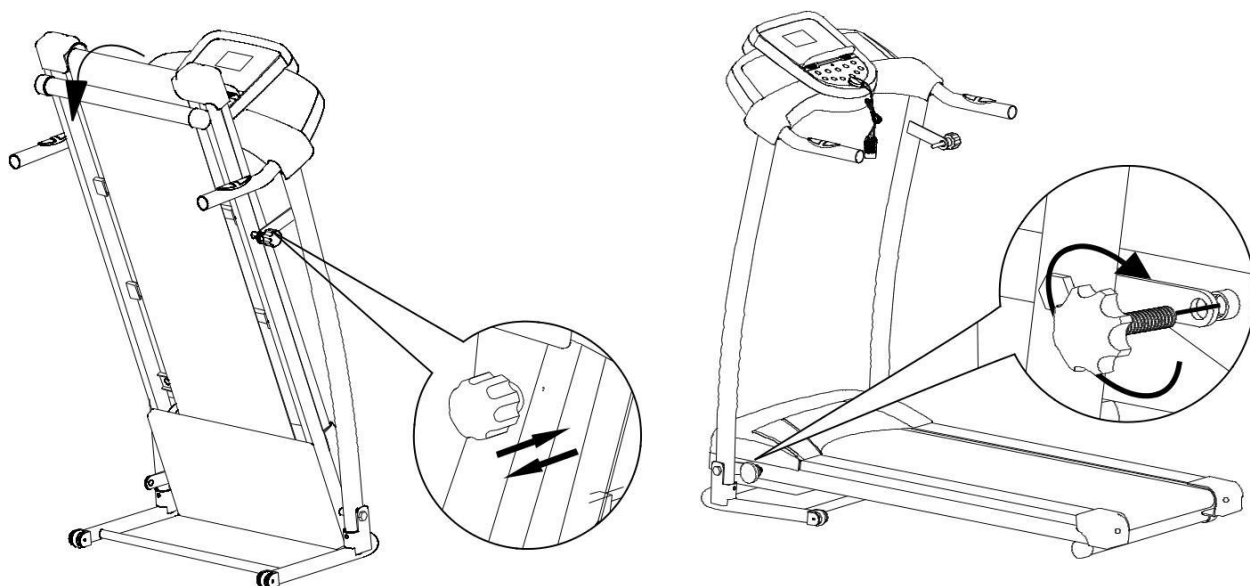
КАК СЛОЖИТЬ БЕГОВУЮ ДОРОЖКУ :

Чтобы сложить беговую дорожку, сначала вытащите блокировочный болт, потянув его на себя, и поднимите беговую платформу тренажёра. Затем установите болт обратно в соответствующее отверстие, чтобы зафиксировать беговую дорожку в вертикальном положении.



КАК РАЗЛОЖИТЬ БЕГОВУЮ ДОРОЖКУ:

Открутите блокировочный болт и опустите беговую платформу на пол. Закрепите болт обратно в соответствующее отверстие, чтобы зафиксировать положение тренажёра, после чего подключите беговую дорожку к электричеству и начните работу.







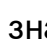

ИНСТРУКЦИИ ПО РАБОТЕ С КОНСОЛЬЮ



БЫСТРЫЙ ЗАПУСК

Подключите беговую дорожку к электрической розетке, установите ключ безопасности непосредственно в консоль и нажмите кнопку питания, на передней части беговой дорожки.

Чтобы начать тренировку, нажмите на консоли кнопку  "СТАРТ". Консоль произведёт обратный отсчёт, который будет отображаться на дисплее при помощи цифр 3-2-1, после чего беговое полотно начнёт движение. Начальная скорость беговой дорожки – 1,0 км/ч. Для регулировки скорости во время тренировки воспользуйтесь кнопками  и , чтобы увеличить или уменьшить скорость соответственно. Изменение скорости происходит с шагом 0,1 км/ч. Вы также можете воспользоваться одной из кнопок постоянной скорости (2/4/6/8/10) на консоли. Диапазон настраиваемой скорости колеблется от 1,0 км/ч до максимального значения 10,0 км/ч. Чтобы остановить беговую дорожку во время тренировки, нажмите кнопку  "СТОП" на консоли или вытащите из консоли ключ безопасности. На дисплее появится надпись "ВЫКЛ".

Выбор режима тренировок: В режиме ожидания тренажера, а также при выборе ручной программы тренировки (нажатием кнопки P0 на дисплее), нажмите кнопку РЕЖИМ, чтобы настроить параметры тренировки. Для регулировки продолжительности тренировки, дистанции или количества сжигаемых калорий воспользуйтесь  и . После настройки необходимых значений нажмите кнопку СТАРТ для запуска беговой дорожки.

Выбор встроенной программы тренировки: В режиме ожидания тренажера, а также при выборе ручной программы тренировки (нажатием кнопки P0 на дисплее), нажмите кнопку ПРОГРАММА, чтобы выбрать одну из встроенных программ для вашей тренировки (P1, P2, P3, P4, P5, P6, P7, P8, P9, P10, P11 или P12). После выбора необходимой программы нажмите кнопку СТАРТ для запуска беговой дорожки.

ФУНКЦИОНАЛЬНЫЕ КНОПКИ КОНСОЛИ

На дисплее консоли отображены следующие функциональные кнопки: ПРОГРАММА/СКОРОСТЬ, ВРЕМЯ, ДИСТАНЦИЯ, КАЛОРИИ и ПУЛЬС.

ПРОГРАММА/СКОРОСТЬ : Нажмите и удерживайте кнопку, чтобы на дисплее отобразилось меню выбора режима тренировки P0~P12 (P1~P12 – встроенные запрограммированные тренировки, P0 – ручной режим тренировок). Во время тренировки при помощи данной кнопки можно регулировать скорость, от 1 до 10 км/ч.

ВРЕМЯ: Данная кнопка необходима для регулировки продолжительности тренировки, допустимый настраиваемый диапазон варьируется от 0:00 до 99:59 мин.

ДИСТАНЦИЯ: Позволяет настроить общую дистанцию тренировки, допустимый диапазон - 0.0 ~99.9 км.

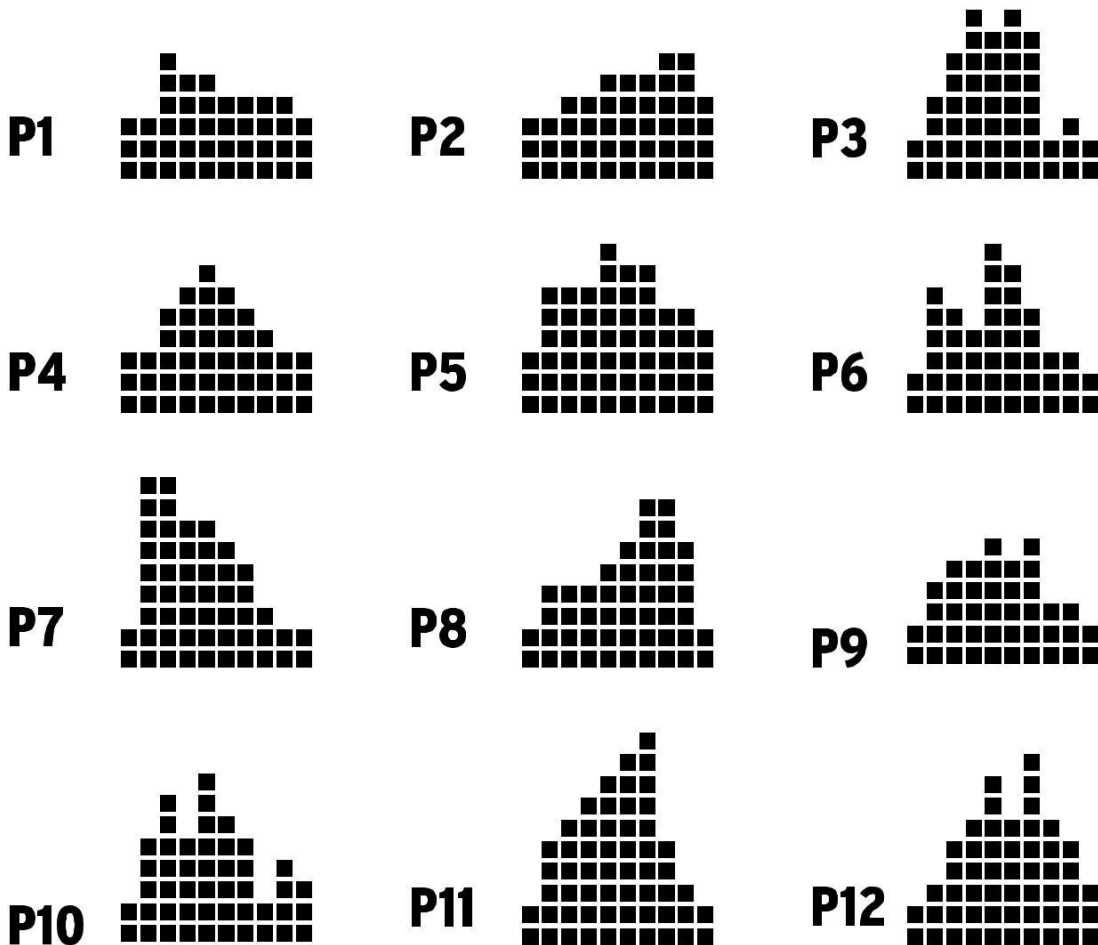
КАЛОРИИ: Позволяет выбрать количество калорий, которое необходимо сжечь во время тренировки, настраиваемый диапазон – от 0 до 999 Ккал.

ПУЛЬС: Значение пульса варьируется от 40 до 199. Значение пульса отображается на дисплее только в том случае, если во время тренировки вы держитесь обеими руками за датчики, расположенные на поручне.

ПРОГРАММЫ

Программы: При выборе встроенной программы тренировки, установленная продолжительность тренировки составляет 30 минут, с разделением на интервалы по 3 минуты каждый.

		1	2	3	4	5	6	7	8	9	10
P1	Скорость	3	3	6	5	5	4	4	4	4	3
P2	Скорость	3	3	4	4	5	5	5	6	6	4
P3	Скорость	2	4	6	8	7	8	7	2	3	2
P4	Скорость	3	3	5	6	7	6	5	4	3	3
P5	Скорость	3	6	6	6	8	7	7	5	5	4
P6	Скорость	2	6	5	4	8	7	5	3	3	2
P7	Скорость	2	9	9	7	7	6	5	3	2	2
P8	Скорость	2	4	4	4	5	6	8	8	6	2
P9	Скорость	2	4	5	5	6	5	6	3	3	2
P10	Скорость	2	5	7	5	8	6	5	2	4	3
P11	Скорость	2	5	6	7	8	9	10	5	3	2
P12	Скорость	2	3	5	6	8	6	9	6	5	3

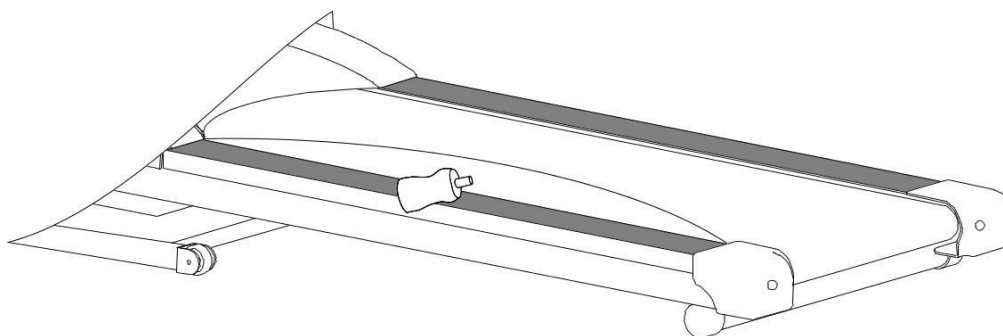


СМАЗКА БЕГОВОЙ ДОРОЖКИ

Беговая дорожка покрывается силиконовой смазкой заранее. Силиконовая смазка является нелетучим маслом, и к тому времени, когда вы получаете, она проникает внутрь тренажёра через беговое полотно. При нормальных обстоятельствах вам не потребуется повторно проводить смазку полотна.

Силиконовая смазка применяется, если сопротивление полотна увеличилось, и оно начинает тереться о беговую платформу. Приподнимите полотно и нанесите смазку непосредственно по центру беговой платформы. Дайте силиконовой смазке «распределиться» в течение одной минуты, прежде чем вы воспользуетесь беговой дорожкой.

ПРИМЕЧАНИЕ: Для данного устройства используйте смазки только на силиконовой основе. Кроме того, не добавляйте в смазку какие-либо масляные ингредиенты; в противном случае вы можете повредить беговую дорожку. Не смазывайте поверхность полотна. Излишки смазки удалите с помощью чистого полотенца.



РЕГУЛИРОВКА БЕГОВОГО ПОЛОТНА

- a) Запустите беговую дорожку со скоростью 3 км/ч.
- b) Если беговое полотно смещено вправо, при помощи шестигранного ключа поверните болт с правой стороны по часовой стрелке на пол оборота, болт с левой стороны, в свою очередь, необходимо повернуть на пол оборота против часовой стрелки (см. рис. 1)
- c) Если беговое полотно смещено влево, произведите те же действия, что и в предыдущем пункте, только болт с правой стороны необходимо повернуть по часовой стрелке, а болт с левой стороны - против часовой стрелки (см. стр. 2)
- d) Если беговое полотно не смещено, но при этом проскальзывает во время тренировки, поверните оба болта по часовой стрелке на пол оборота, если вы хотите подтянуть полотно. Если же вам необходимо ослабить натяжение, поверните оба болта на пол оборота против часовой стрелки (см. стр. 3 и 4)
- e) После регулировки бегового полотна, включите беговую дорожку и проверьте, были ли устранена неисправность. При необходимости повторяйте вышеуказанные действия до тех пор, пока беговое полотно не перестанет проскальзывать.

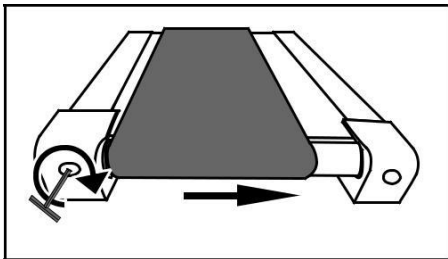


Рис 1. Регулировка при смещении полотна вправо

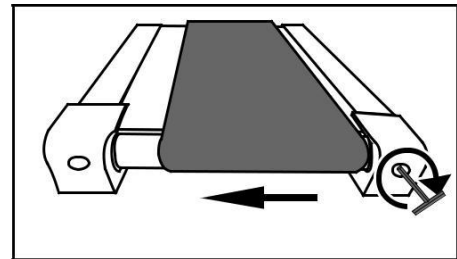


Рис 2. Регулировка при смещении полотна влево

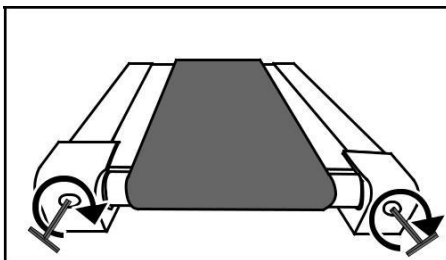


Рис 3. Затягивание бегового полотна

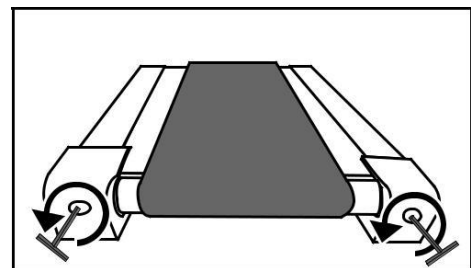
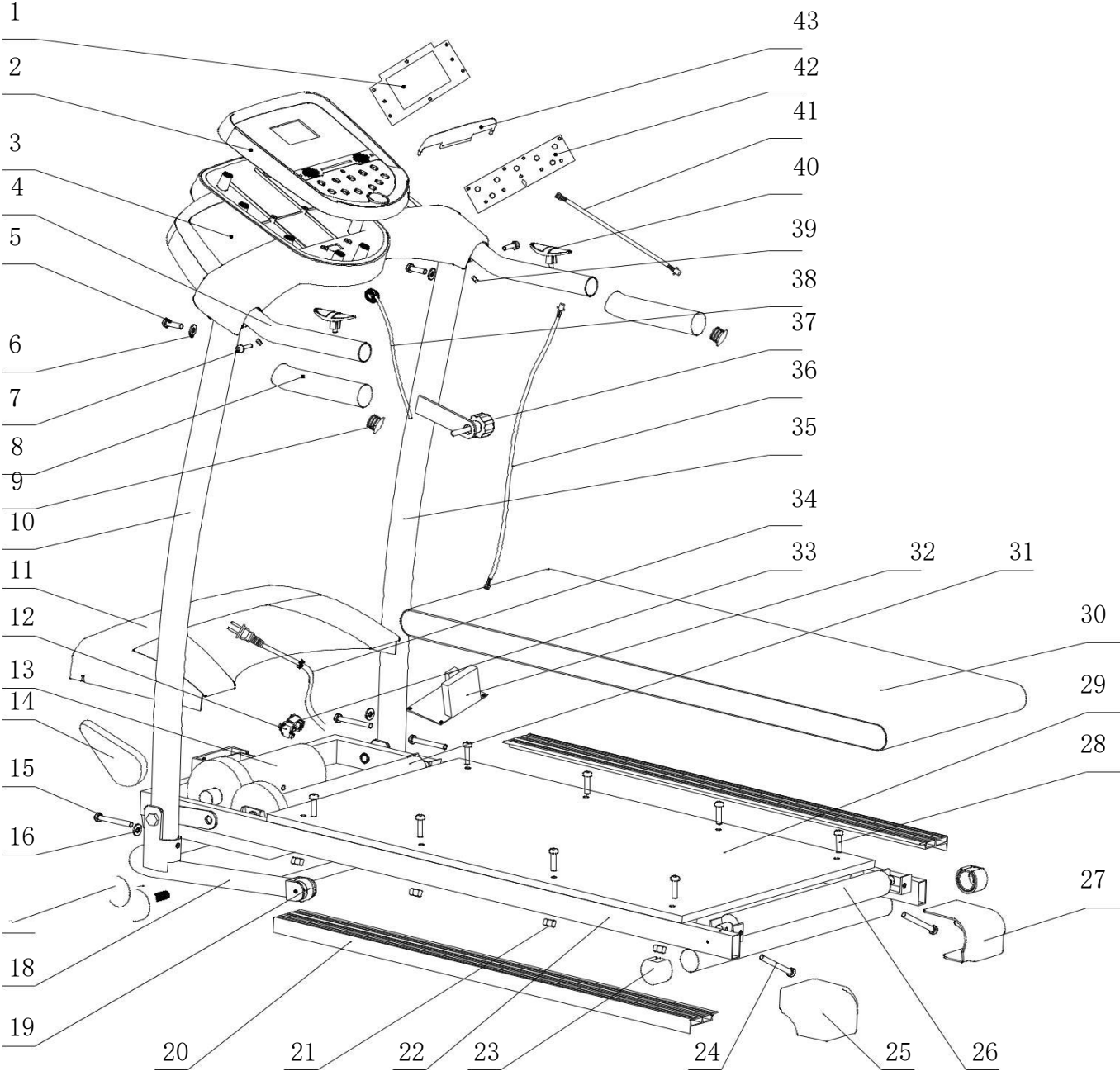


Рис 4. Ослабление бегового полотна

СБОРОЧНЫЙ ЧЕРТЁЖ



СПЕЦИФИКАЦИЯ

№	Наименование	Кол-во
1	Дисплей	1
2	Верхняя крышка консоли	1
3	Верхняя крышка консоли	1
4	Поручень	1
5	Винт	2
6	Шайба	2
7	Винт	2
8	Накладка на поручень	2
9	Заглушка	2
10	Левая стойка	1
11	Крышка двигателя	1
12	Устройство защиты от перегрузок	1
13	Двигатель	1
14	Приводной ремень	1
15	Винт	2
16	Шайба	2
17	Блокировочный болт	1
18	Стабилизатор	1
19	Колесо	2
20	Боковая направляющая	2
21	Гайка	8
22	Основная рама	1

№	Наименование	Кол-во
23	Заглушка	2
24	Винт	3
25	Левая торцевая заглушка	1
26	Задний ролик	1
27	Правая торцевая заглушка	1
28	Винт	8
29	Беговая платформа	1
30	Беговое полотно	1
31	Передний ролик	1
32	Блок управления	1
33	Переключатель	1
34	Сетевой кабель	1
35	Правая стойка	1
36	Нижний соединительный провод	1
37	Регулировочная ручка	1
38	Ключ безопасности	1
39	Гайка	2
40	Клавиша быстрого выбора команд	2
41	Верхний соединительный провод	1
42	Панель с кнопками	1
43	Держатель устройства	1