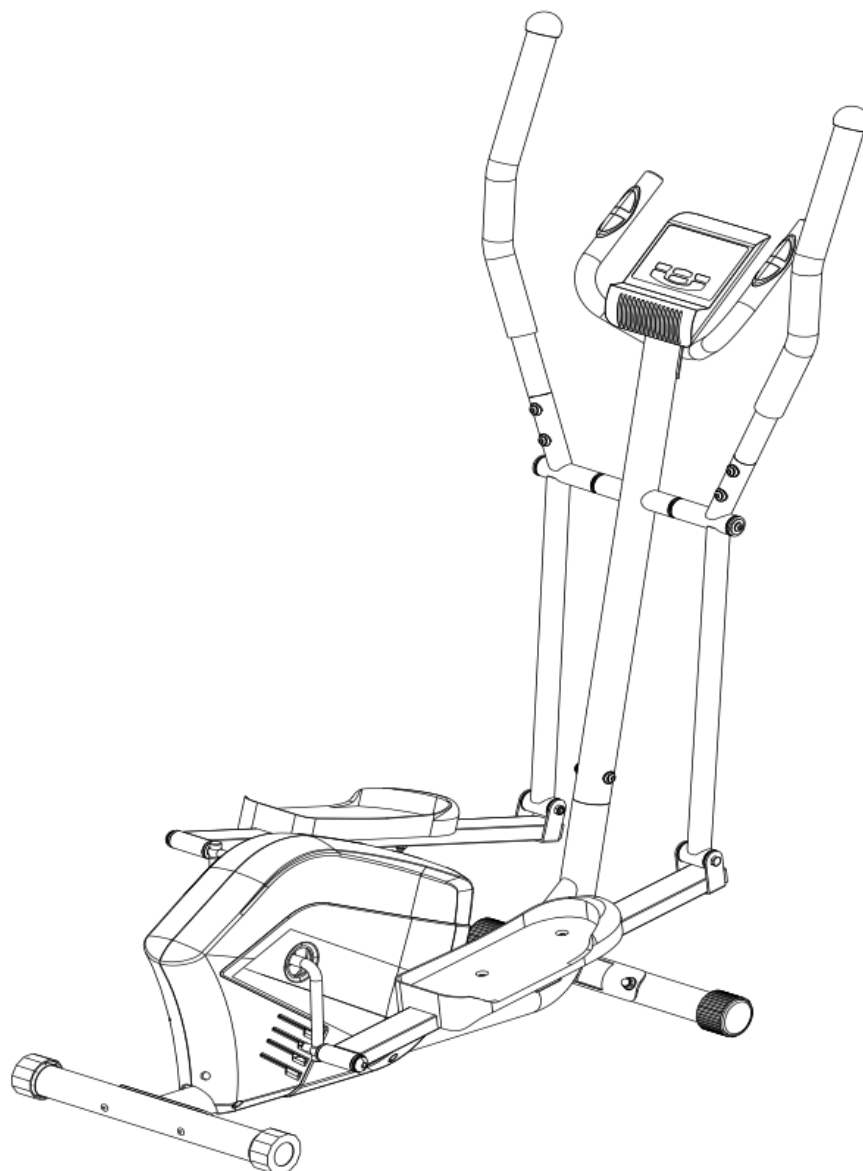




ЭЛЛИПТИЧЕСКИЙ ТРЕНАЖЕР SL-340E

РУКОВОДСТВО ПОЛЬЗОВАТЕЛЯ



СОДЕРЖАНИЕ

ВАЖНАЯ ИНФОРМАЦИЯ	----- 1
СХЕМА УСТРОЙСТВА	----- 4
ИНСТРУКЦИЯ ПО СБОРКЕ	----- 5
ПОЛНАЯ СХЕМА ДЕТАЛЕЙ	----- 9
СПИСОК ДЕТАЛЕЙ	----- 10
ИНСТРУКЦИЯ ПО ИСПОЛЬЗОВАНИЮ КОНСОЛИ	----- 13

ВАЖНАЯ ИНФОРМАЦИЯ

МЕРЫ ПРЕДОСТОРОЖНОСТИ

1. Обязательно сохраните это руководство для дальнейшего использования.
2. Прежде чем приступить к сборке и использованию данного устройства, необходимо внимательно прочитать всю инструкцию по эксплуатации. Безопасность и эффективность работы тренажера обеспечивается только при условии его правильной сборки, обслуживания и эксплуатации. Помните, что на вас также лежит ответственность за информирование всех пользователей устройства обо всех возможных рисках и мерах предосторожности.
3. В целях обеспечения безопасности устанавливайте тренажер на твердой, ровной поверхности со специальным защитным или ковровым покрытием. Для обеспечения безопасности эксплуатации тренажера вокруг него необходимо оставить не менее 0,5 метра свободного пространства.
4. Прежде чем приступить к выполнению каких-либо физических упражнений, обязательно проконсультируйтесь с врачом, чтобы установить наличие каких-либо физических или медицинских условий, которые могут создать риск для вашего здоровья и безопасности, или воспрепятствовать надлежащему использованию устройства. Консультация врача имеет особенно важное значение, если вы принимаете лекарства, которые влияют на частоту сердечных сокращений, кровяное давление или уровень холестерина.
5. Прислушивайтесь к сигналам вашего тела. Ненадлежащие или чрезмерные физические нагрузки могут навредить вашему здоровью. При обнаружении любого из следующих симптомов прекратите тренировку: боль, стеснение в груди, нерегулярное сердцебиение, сильная одышка, ощущение недомогания, головокружение или тошнота. В случае появления любого из этих признаков перед продолжением программы физических упражнений вам следует

проконсультироваться с врачом.

6. Не подпускайте детей и домашних животных близко к тренажеру. Устройство предназначено для использования только взрослыми людьми.

7. Данный тренажер подходит только для домашнего использования. Максимальный вес пользователя: 125 кг.

8. Данное устройство не подходит для использования в терапевтических целях.

9. Для тренировок на данном устройстве надевайте подходящую одежду. Избегайте ношения излишне свободной одежды, детали которой могут попасть внутрь тренажера, или которая может ограничивать или препятствовать движению вашего тела.

10. Во время тренировок следите за своей осанкой.

11. Перед использованием тренажера проверьте надежность крепления поручня, сиденья, педалей, а также прочность фиксации всех гаек и болтов.

12. При использовании регулируемых деталей следует помнить об их максимально допустимом положении. Во избежание возникновения травм никогда не превышайте отметку «стоп» (“stop”).

13. Мы настоятельно рекомендуем использовать тренажер исключительно по назначению. При обнаружении неисправных компонентов во время сборки или проверки устройства, или при наличии необычных шумов, исходящих от устройства во время его использования, следует немедленно прекратить тренировку. Не возобновляйте эксплуатацию тренажера до тех пор, пока проблема не будет решена.

14. При подъеме или перемещении тренажера соблюдайте осторожность, чтобы не повредить позвоночник. Всегда используйте надлежащие методы подъема и/или обращайтесь за помощью к другим людям.

15. Все подвижные элементы конструкции (например, педали, поручни, сиденье и т.д.) требуют еженедельного профилактического обслуживания. Не забывайте проверять их каждый раз перед использованием устройства. В случае обнаружения поломки или расшатывания крепления компонентов, пожалуйста, немедленно устраните неполадки. Не возобновляйте эксплуатацию тренажера до тех пор, пока вы не будете уверены в исправности всех его элементов.

16. Обратите особое внимание на наличие проблемы так называемого «свободного колеса» (при которой нарушено крепление колеса к раме тренажера). Использование тренажера при подобной поломке может повлечь за собой серьезные травмы.

17. Помните, что вы всегда можете отрегулировать уровень сопротивления тренажера путем поворота регулятора сопротивления.

18. Не забывайте блокировать устройство каждый раз по завершении

тренировки.

ОБСЛУЖИВАНИЕ УСТРОЙСТВА

1. Должный уровень безопасности устройства достигается только в том случае, если все его элементы регулярно осматриваются на предмет повреждений и/или износа (в том числе поручень, педали, сиденье и т.д.). При обнаружении неисправных компонентов немедленно замените их и не используйте устройство вплоть до завершения ремонта.

2. Во избежание травм перед каждым использованием тренажера проверяйте основные соединения и передаточные элементы устройства.

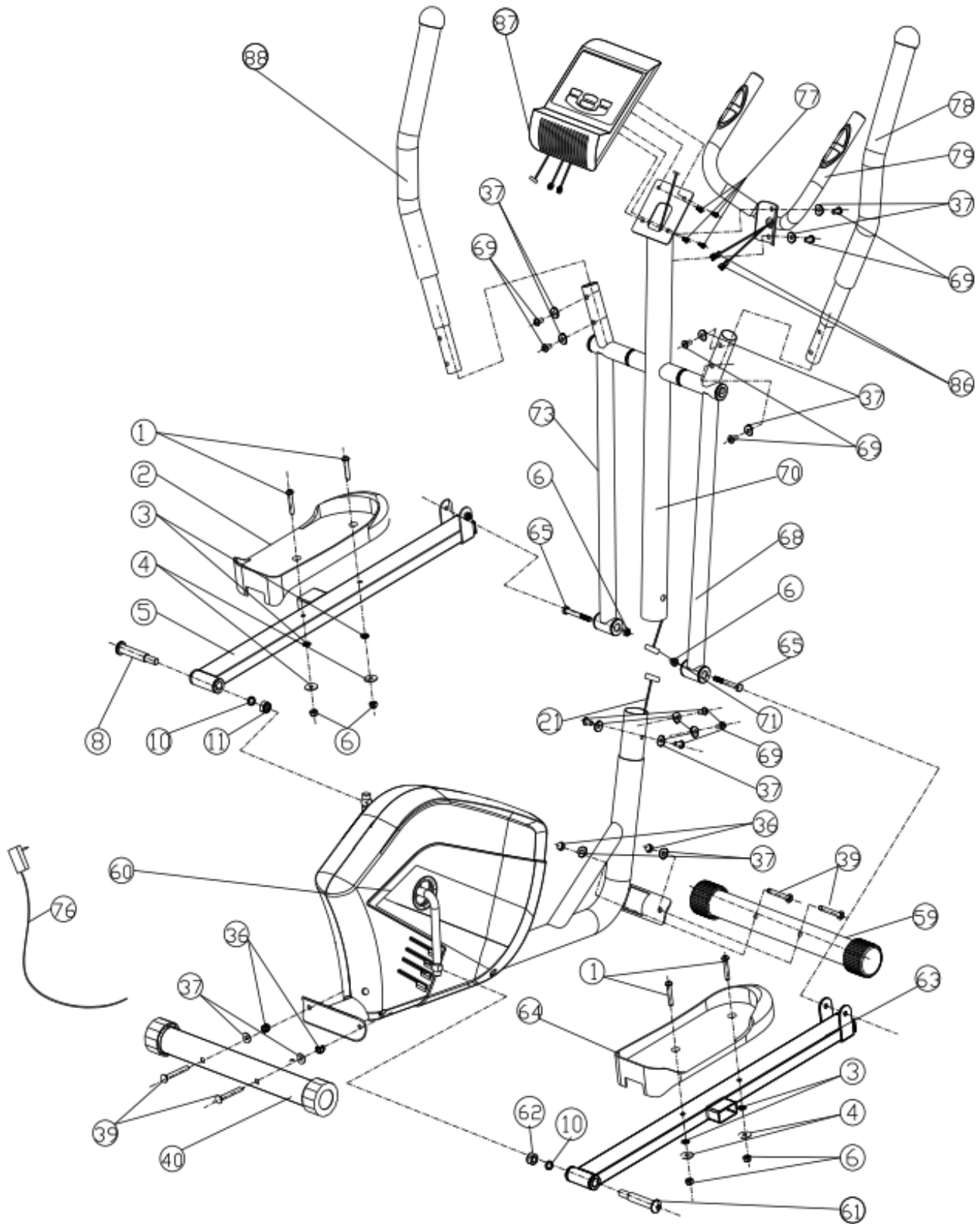
3. Не забывайте регулярно смазывать подвижные части конструкции.

4. Особое внимание следует уделить компонентам, в наибольшей степени подверженным износу, таким как тормозная система, педали и т.д.

5. Помните о том, что человеческий пот является весьма агрессивным веществом. Не допускайте его попадания на эмалированные или хромированные части устройства, особенно на компьютер. После использования необходимо незамедлительно протереть внешние поверхности тренажера. Эмалированные элементы можно вытирать влажной губкой. Избегайте использования агрессивных или коррозионных очищающих средств.

6. Мы рекомендуем хранить тренажер в чистом, сухом и недоступном для детей месте.

СХЕМА УСТРОЙСТВА



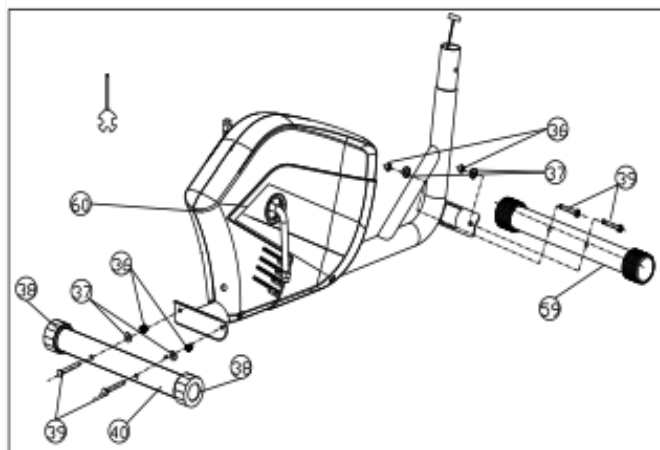
ИНСТРУКЦИЯ ПО СБОРКЕ

Шаг 1

-- Открутите гайку заглушки (36), фигурную шайбу (37) и болт (39) на переднем (59) и заднем стабилизаторе (40) гаечным ключом и сохраните для дальнейшего использования

-- Закрепите передний стабилизатор (59) с колесиками для перемещения тренажера на основной раме (60) и хорошо зафиксируйте его с помощью шестигранного ключа и подходящих крепежных деталей. Аналогичным образом соедините задний стабилизатор (40) и основную раму (60).

Важно: в случае, если тренажер занимает недостаточно устойчивое положение на полу, вы можете отрегулировать его с помощью заглушки заднего стабилизатора (38).

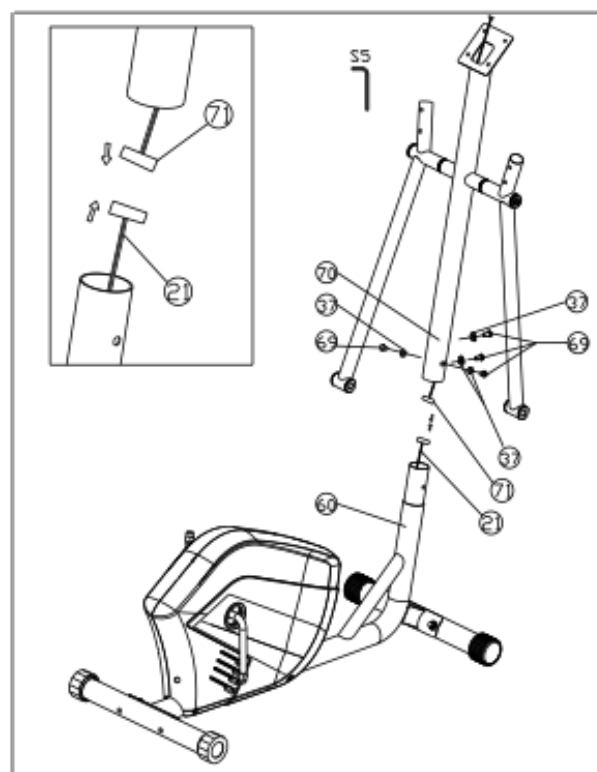


Шаг 2

-- Открутите винты (69), фигурные шайбы (37) на основной раме (60) и сохраните для дальнейшего использования.

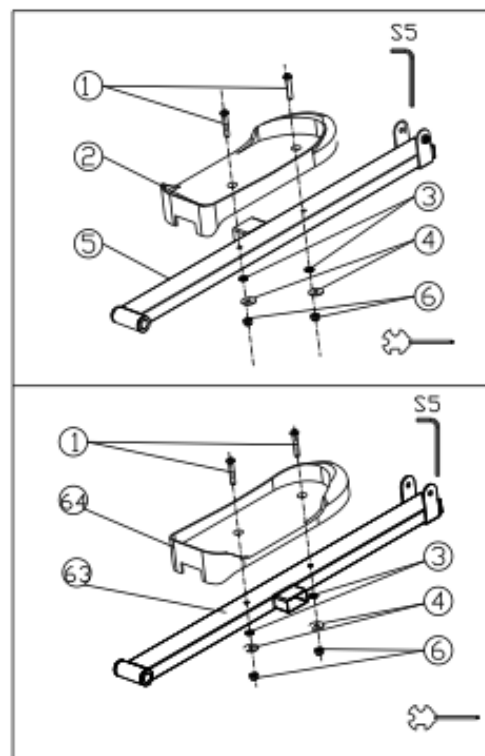
-- Аккуратно соедините нижний (21) и верхний кабель консоли (71). Во избежание поломки консоли перед этим убедитесь в исправности контактов.

-- Разместите опору консоли (70) на основной раме (60), совместите соответствующие отверстия и зафиксируйте положение с помощью подходящих крепежных деталей и шестигранника.



Шаг 3

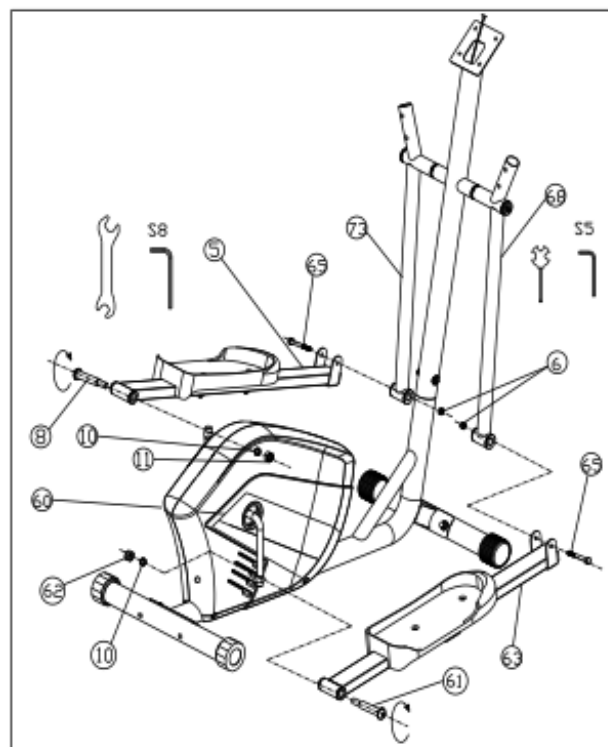
-- Надежно закрепите левую педаль (2) на опоре левой педали (5) с помощью болтов (1), пружинных шайб (3), плоских шайб (4) и контргаек (6) с помощью гаечного ключа и шестигранника S5. Аналогичным образом закрепите правую педаль (64) на опоре правой педали (63).



Шаг 4

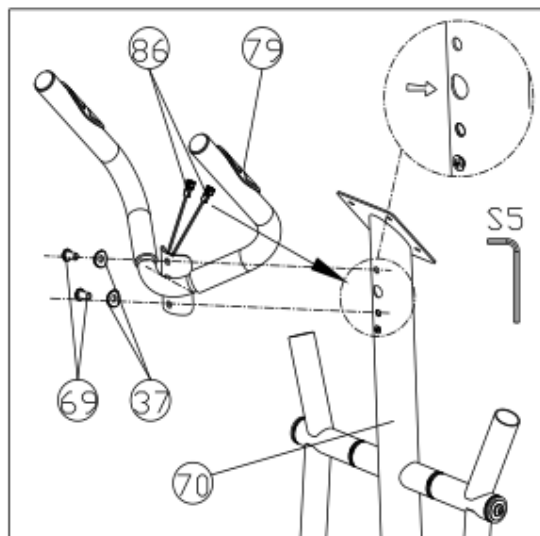
--Открутите коленчатые валы (8) и (61), пружинные шайбы (10), контргайки коленчатых валов (11) и (62), болты (65) и контргайки (6) на опорах педалей (5) и (63) с помощью гаечного ключа и шестигранников, как показано на рисунке. Сохраните их для дальнейшего использования.

-- Надежно закрепите опору левой педали (5) с коленчатым валом (8) на основной раме (60) с помощью пружинной шайбы (10), контргайки левого коленчатого вала (11), а также гаечного ключа и шестигранника S8. Далее крепко соедините опору левой педали (5) и нижний элемент левой ручной стойки (73) с помощью болта (65), контргайки (6), а также шестигранника S5 и гаечного ключа. Повторите эти же действия с правой стороны тренажера.



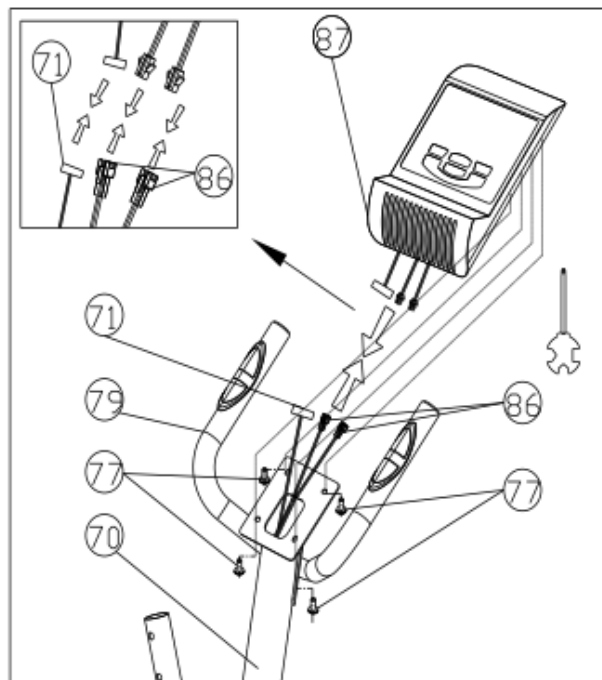
Шаг 5

- Открутите винты (69) и фигурные шайбы (37) на опоре консоли (70) с помощью шестигранника и сохраните для дальнейшего использования.
- Вставьте кабель пульсометра (86) переднего поручня в самое большое отверстие на опоре консоли (70) и выньте его наружу через квадратное отверстие.
- Закрепите передний поручень (79) на опоре консоли (70) с помощью вышеназванных крепежных деталей и шестигранника.



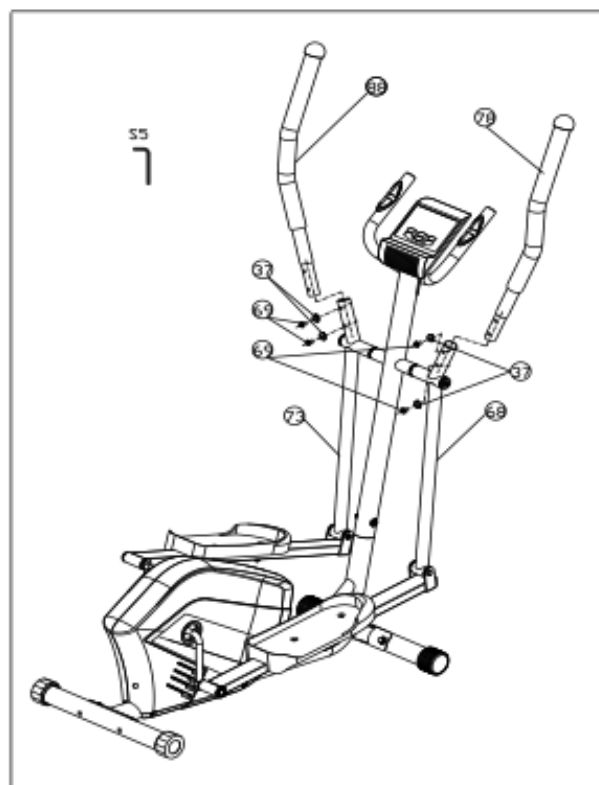
Шаг 6

- Надежно соедините кабель консоли (71) и кабель пульсометра (86).
- Зафиксируйте консоль (87) на панели в верхней части опоры консоли (70) с помощью винтов (77).



Шаг 7

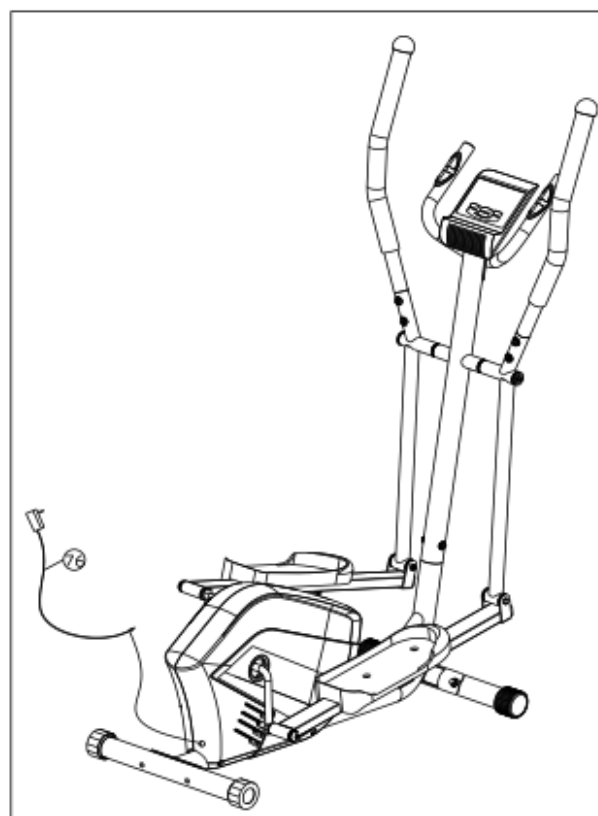
- Открутите винты (69) и фигурные шайбы (37) на нижних элементах обеих ручных стоек (78) и (88) с помощью шестигранника S5. Сохраните их для дальнейшего использования.
- Вставьте верхний элемент левой ручной стойки (88) в нижний элемент левой ручной стойки (73) и надежно зафиксируйте положение с помощью болтов (37) и гаек (69). Аналогичным образом закрепите верхний элемент правой ручной



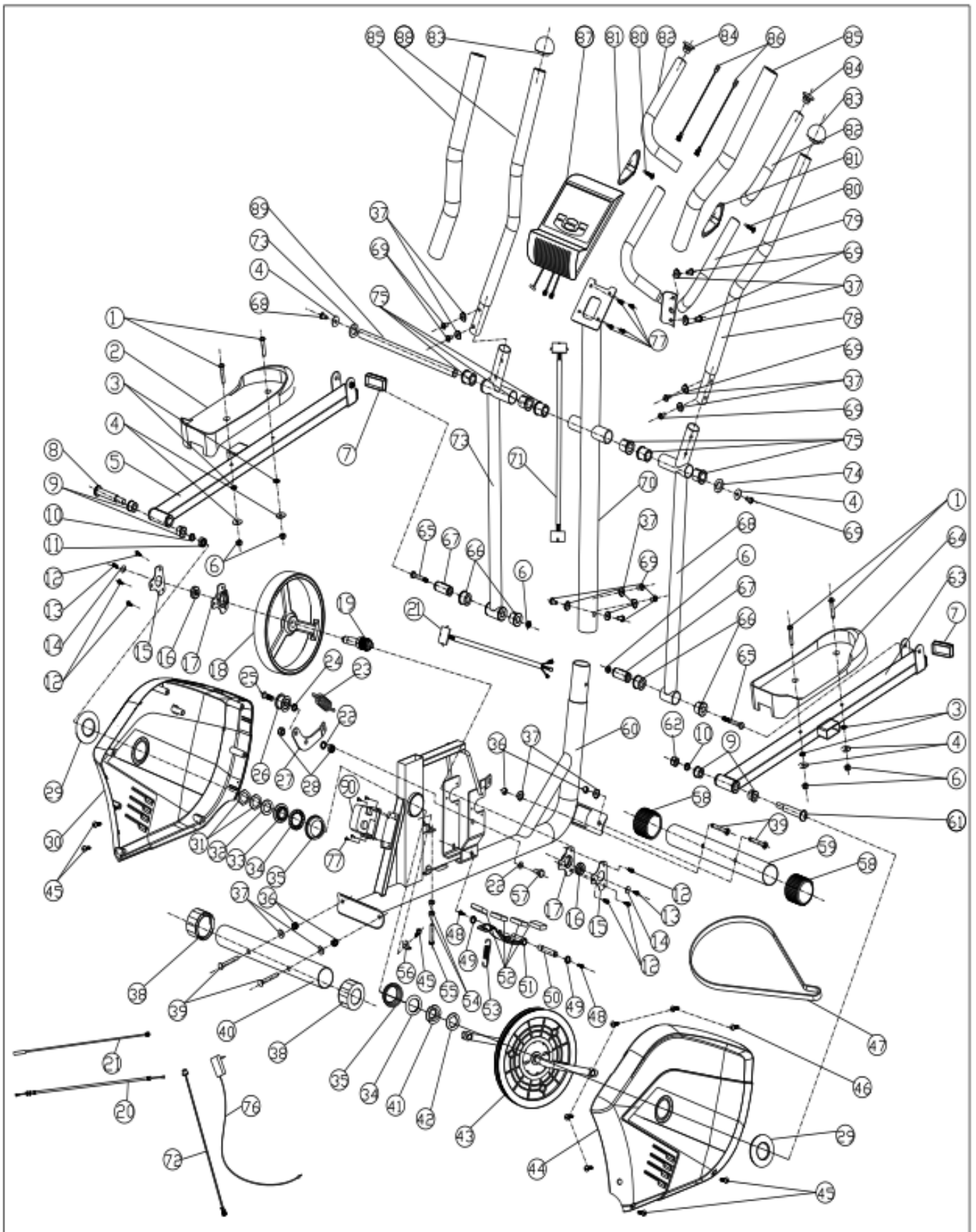
Шаг 8

- Когда вы будете готовы использовать велотренажер, подключите адаптер питания (76) в розетку.

- После завершения сборки устройства убедитесь, что оно установлено на полу ровно. В противном случае вы можете отрегулировать его положение с помощью заглушки стабилизатора (38). Перед началом эксплуатации тренажера убедитесь, что все винты и гайки хорошо затянуты.



ПОЛНАЯ СХЕМА ДЕТАЛЕЙ



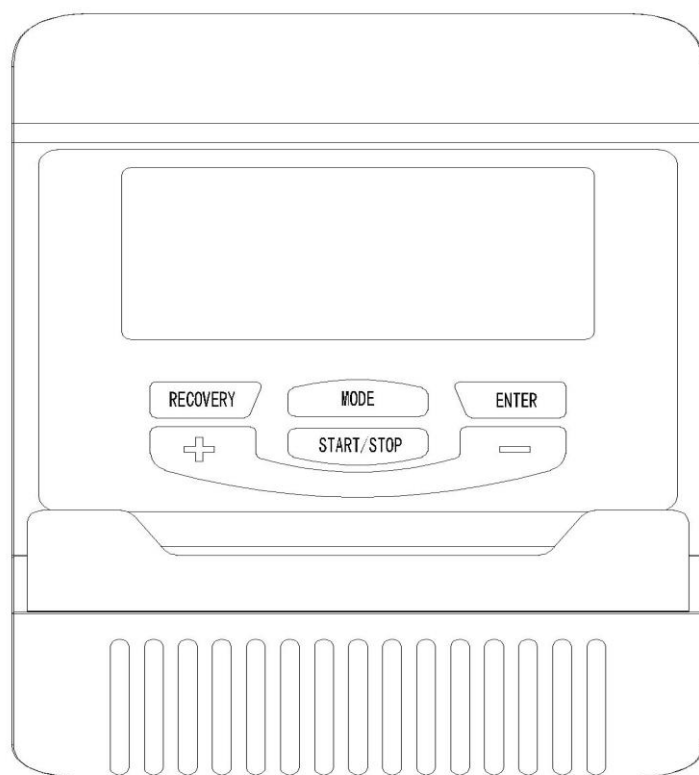
СПИСОК ДЕТАЛЕЙ

№	НАИМЕНОВАНИЕ	ТЕХ. ХАРАКТЕРИСТИКИ	КОЛИЧЕСТВО
1	болт	M8×1.25×45H S=5	4
2	левая педаль		1
3	пружинная шайба	∅ 8.2x ∅ 13x2t	4
4	плоская шайба	∅ 8.2× ∅ 24×1.5t	6
5	опора левой педали		1
6	контргайка	M8×1.25	6
7	заглушка	25×50×1.5t	2
8	левый коленчатый вал	φ15.8×68L×1/2×27L	1
9	втулка	φ28×φ16.1×20L	4
10	пружинная шайба	∅ 13× ∅ 29×h3.0t	2
11	левая контргайка коленчатого вала	1/2 对边 19	1
12	винт	M6×14H	6
13	винт	M6×10H	2
14	плойская шайба	∅ 6× ∅ 13×1.5t	2
15	заглушка блока подшипника		2
16	подшипники	6001ZZ	2
17	блок подшипника		2
18	маховик	∅ 240×40	1
19	ось маховика	∅ 27×104L	1
20	кабель двигателя	тип ABS длина 460 разъем 65 MAX	1
21	нижний кабель консоли	длина 1100	1
22	плоская шайба	∅ 10.2× ∅ 20×1.5t	2
23	разжимная пружина	∅ 3.5× ∅ 18×69L	1
24	распорная втулка	∅ 14× ∅ 10.2×6L	1
25	болт направляющего шкива	M10×1.5×42L	1
26	направляющий шкив	∅ 37× ∅ 30×22.4L	1
27	крепёжная пластина направляющего шкива	121×78×24×4t	1
28	контргайка	M10×1.5	2
29	декоративная деталь с отверстием для кривошипа		2
30	левый кожух		1
31	контргайка		2
32	левый фиксирующий элемент		1
33	обойма шара		1

34	шар		2
35	фиксатор шара		2
36	заглушка	M8×1.25×17H	4
37	фигурная шайба	∅ 8.2×∅ 20×1.5t×R13	14
38	заглушка заднего стабилизатора		2
39	болт	M8×1.25×62H	4
40	задний стабилизатор	∅ 50	1
41	обойма шара		1
42	правый фиксирующий элемент		1
43	кривошип + шкив		1
44	правый кожух		1
45	винт	ST4.2×16H	5
46	винт	ST4.2×16H	5
47	ремень	PJ6 - 375	1
48	винт	M6×20H	2
49	стопорное кольцо	∅ 12	2
50	оборотный вал	∅ 12×64	1
51	магнитная пластина		1
52	магнит	40×24×9t	4
53	разжимная пружина 2	∅ 1.0×∅ 15×55L	1
54	гайка	M6	2
55	болт	M6×35L	1
56	неподвижное основание датчика		1
57	винт	M10×1.5×25L	1
58	заглушка переднего стабилизатора		2
59	передний стабилизатор		1
60	основная рама		1
61	правый коленчатый вал	1/2	1
62	контргайка правого коленчатого вала	1/2	1
63	опора правой педали		1
64	правая педаль		1
65	болт	M8×1.25×65H	2
66	втулка цилиндра 1	∅32×∅27.8×∅14×20L	4
67	оборотный вал педали	∅14×∅8.5×50L	2

68	нижний элемент правой ручной стойки		1
69	винт	M8×16H	12
70	опора консоли		1
71	кабель консоли		1
72	регулятор сопротивления	Length 200	1
73	нижний левый элемент ручной стойки		1
74	D-образная прокладка	φ8×φ32×3.0t	2
75	втулка цилиндра 2	φ32×φ27.8×φ19×28L	6
76	адаптер		1
77	винт	M5×10H	8
78	верхний правый элемент ручной стойки		1
79	передний поручень		1
80	винт	ST4.2×19H	2
81	датчик пульсометра		2
82	пенистая накладка	φ22×4.0t×330L	2
83	круглая заглушка	φ32×1.5	2
84	заглушка-«грибок»		2
85	пенистая накладка	φ32×4.0t×490L	2
86	кабель пульсометра		2
87	консоль		1
88	верхний левый элемент ручной стойки		1
89	оборотный вал ручной стойки	Ф18.8×361×M8×1.25	1
90	двигатель		1

ИНСТРУКЦИЯ ПО ИСПОЛЬЗОВАНИЮ КОНСОЛИ



Функции кнопок

START/STOP: 1. Начало и окончание тренировки.
2. Запуск и выход из программы измерения содержания жира в организме.
3. Удерживайте эту кнопку в течение 3 секунд для обнуления всех показателей тренировки.

DOWN: Уменьшение значения выбранного параметра тренировки: времени, расстояния и др. Нажмите эту кнопку во время тренировки, чтобы уменьшить сопротивление.

UP : Увеличение значения выбранного параметра тренировки. Нажмите эту кнопку во время тренировки, чтобы увеличить сопротивление.

ENTER: Нажмите эту кнопку для ввода желаемого значения или программы тренировки.

TEST(PULSE, RECOVERY): Нажмите эту кнопку для перехода в режим Recovery и отображения частоты сердечных сокращений пользователя на экране консоли. Режим Recovery имеет 6 уровней 1-6, переход к которому осуществляется в течение 1 минуты. F1 – самый легкий, а F6 – самый тяжелый уровень.

MODE: Нажмите эту кнопку для выбора функций.

Выбор программы

После включения устройства используйте кнопки UP и DOWN для выбора программы тренировки. Затем нажмите ENTER для перехода к выбранной программе.

Установка параметров тренировки

После выбора нужной программы вы можете предварительно установить несколько параметров тренировки для достижения желаемых результатов.

ПАРАМЕТРЫ ТРЕНИРОВКИ:

TIME (ВРЕМЯ) / DISTANCE (РАССТОЯНИЕ) / CALORIES (КАЛОРИИ) / AGE (ВОЗРАСТ)

Важно: В ряде программ настройка тех или иных параметров невозможна.

После выбора программы нажмите кнопку ENTER. При этом параметр "Time" на экране консоли начнет мигать.

Используя кнопки UP и DOWN, выберите нужное вам значение времени тренировки. Далее нажмите кнопку ENTER для ввода значения.

После этого мигать начнет значок следующего параметра. Продолжайте ввод значений с помощью кнопок UP и DOWN. Чтобы начать тренировку, нажмите кнопку START/STOP.

Описание параметров тренировки

Название	Диапазон	Значение по умолчанию	Шаг	Описание
Time	0:00~ 99:00	0:00	± 1:00	1. При использовании значения по умолчанию 0:00 будет отображаться текущее время, прошедшее с начала тренировки. 2. При вводе целевого значения в диапазоне 1:00 ~ 99:00, будет отображаться оставшееся время до конца тренировки.
Distance	0.00~999.0	0.00	±1	1. При использовании значения по умолчанию 0:00 будет отображаться текущее расстояние, пройденное с начала тренировки. 2. При вводе целевого значения в диапазоне 1.00~999.0, будет отображаться оставшееся расстояние до конца тренировки.
Calories	0.0~9950	0.0	±50	1. При значении по умолчанию 0.0 будет отображаться текущее количество калорий, потраченных с начала тренировки. 2. При вводе целевого значения в диапазоне 50.0~9950, будет отображаться оставшееся количество калорий до конца тренировки.
Watt	20~300	100	±10	Установка значения мощности в ваттах возможна только в программе контроля мощности.
Age	10~99	30	±1	На основании возраста пользователя высчитывается целевой пульс. При превышении целевой ЧСС в программе контроля пульса на экране консоли будет мигать "Pulse".

Управление программами

Ручной режим (P1)

Для перехода в ручной режим нажмите кнопку ENTER, выбрав пункт "**Manual**" с помощью кнопок UP и DOWN. После этого на экране будет мигать первый параметр, "Time". Вы можете ввести целевое значение параметров, используя кнопки UP и DOWN. После этого нажмите кнопку ENTER для ввода значения и перехода к следующему параметру.

После ввода всех необходимых параметров нажмите кнопку START/STOP для запуска тренировки.

Важно: Когда один из предустановленных параметров тренировки дойдет до нуля, раздастся звуковой сигнал и тренажер автоматически остановится. Нажмите кнопку START, чтобы продолжить тренировку, например, для завершения другого параметра тренировки.

Встроенные программы (P2-P9)

В памяти консоли записано 8 готовых программ тренировок. Каждая программа имеет 24 уровня сопротивления.

Установка параметров встроенной программы

Для перехода ко встроенной программе нажмите кнопку ENTER, выбрав нужную вам программу с помощью кнопок UP и DOWN. После этого на экране будет мигать первый параметр, "Time". Вы можете ввести целевое значение параметров, используя кнопки UP и DOWN. После этого нажмите кнопку ENTER для ввода значения и перехода к следующему параметру.

После ввода всех необходимых параметров нажмите кнопку START/STOP для запуска тренировки.

Важно: Когда один из предустановленных параметров тренировки дойдет до нуля, раздастся звуковой сигнал и тренажер автоматически остановится. Нажмите кнопку START, чтобы продолжить тренировку, например, для завершения другого параметра тренировки.

Программа контроля мощности (P10)

Для перехода к программе нажмите кнопку ENTER, выбрав пункт "*Watt control program*" с помощью кнопок UP и DOWN. После этого на экране будет мигать первый параметр, "Time". Вы можете ввести целевое значение параметров, используя кнопки UP и DOWN. После этого нажмите кнопку ENTER для ввода значения и перехода к следующему параметру.

После ввода всех необходимых параметров нажмите кнопку START/STOP для запуска тренировки.

Важно: Когда один из предустановленных параметров тренировки дойдет до нуля, раздастся звуковой сигнал и тренажер автоматически остановится. Нажмите кнопку START, чтобы продолжить тренировку, например, для завершения другого параметра тренировки.

ПРОГРАММА ИЗМЕРЕНИЯ ЖИРА В ОРГАНИЗМЕ (P11)

Ввод данных

Для перехода к программе нажмите кнопку ENTER, выбрав пункт "*BODY FAT Program*" с помощью кнопок UP и DOWN.

После этого на экране будет мигать первый параметр, "Male". Вы можете ввести целевое значение параметра (пол пользователя), используя кнопки UP и DOWN. После этого нажмите кнопку ENTER для ввода значения и перехода к следующему параметру.

На экране начнет мигать следующий параметр, "Height" со значением по умолчанию "175". Вы можете ввести целевое значение параметра (рост пользователя), используя кнопки UP и DOWN. После этого нажмите кнопку ENTER для ввода значения и перехода к следующему параметру.

На экране начнет мигать следующий параметр, "Weight" со значением по умолчанию "75". Вы можете ввести целевое значение параметра (вес пользователя), используя кнопки UP и DOWN. После этого нажмите кнопку ENTER для ввода значения и перехода к следующему параметру.

На экране начнет мигать следующий параметр, "Age" со значением по умолчанию "30". Вы

можете ввести целевое значение параметра (возраст пользователя), используя кнопки UP и DOWN. После этого нажмите кнопку ENTER для ввода значения.

Далее нажмите кнопку START/STOP для начала измерения. Пожалуйста, поместите руки на контактные накладки на поручне.

Спустя 15 секунд на экране отобразится FAT% (содержание жира в организме в процентах), а также параметры BMR (базальная скорость обмена веществ), BMI (индекс массы тела) и BODY TYPE (тип фигуры).

О ТИПАХ ФИГУРЫ:

Существует 9 типов фигуры, подразделяемых в зависимости от рассчитанного количества жира в организме (FAT%). Тип 1 - от 5% до 9%. Тип 2 - от 10% до 14%. Тип 3 - от 15% до 19%. Тип 4 - от 20% до 24%. Тип 5 - от 25% до 29%. Тип 6 - от 30% до 34%. Тип 7 - от 35% до 39%. Тип 8 - от 40% до 44%. Тип 9 - от 45% до 50%.

BMR: Базальная скорость обмена веществ

BMI: Индекс массы тела

Нажмите кнопку START/STOP к возврату в главное меню.

Программа целевого пульса (P12)

Установка параметров

Для перехода к программе нажмите кнопку ENTER, выбрав пункт "**Target H.R.**" с помощью кнопок UP и DOWN. После этого на экране будет мигать первый параметр, "Time". Вы можете ввести целевое значение параметров, используя кнопки UP и DOWN. После этого нажмите кнопку ENTER для ввода значения и перехода к следующему параметру.

После ввода всех необходимых параметров нажмите кнопку START/STOP для запуска тренировки.

Важно: если в ходе тренировки значение пульса будет отличаться (на ± 5) от предустановленного целевого значения, компьютер автоматически отрегулирует уровень сопротивления. Проверка осуществляется примерно каждые 15 секунд.

Когда один из предустановленных параметров тренировки дойдет до нуля, раздастся звуковой сигнал и тренажер автоматически остановится. Нажмите кнопку START, чтобы продолжить тренировку, например, для завершения другого параметра тренировки.

Программы контроля пульса (P13-P15)

В памяти консоли записано три программы контроля пульса с автоматически рассчитываемым значением целевого пульса:

Программа P13- 60% ЦЕЛЕВОЙ ПУЛЬС = 60% от (220-ВОЗРАСТ)

Программа P14- 75% ЦЕЛЕВОЙ ПУЛЬС = 75% от (220- ВОЗРАСТ)

Программа P15- 85% ЦЕЛЕВОЙ ПУЛЬС = 85% от (220- ВОЗРАСТ)

Установка параметров

Для перехода к программе нажмите кнопку ENTER, выбрав один из пунктов "**Heart Rate Control Program**" с помощью кнопок UP и DOWN. После этого на экране будет мигать первый параметр, "Time". Вы можете ввести целевое значение параметров, используя кнопки UP и DOWN. После этого нажмите кнопку ENTER для ввода значения и перехода к следующему параметру.

После ввода всех необходимых параметров нажмите кнопку START/STOP для запуска тренировки.

Важно: если в ходе тренировки значение пульса будет отличаться (на ± 5) от автоматически посчитанного целевого значения, компьютер автоматически отрегулирует уровень сопротивления. Проверка осуществляется примерно каждые 15 секунд.

Когда один из предустановленных параметров тренировки дойдет до нуля, раздастся звуковой сигнал и тренажер автоматически остановится. Нажмите кнопку **START**, чтобы продолжить тренировку, например, для завершения другого параметра тренировки.

Пользовательские программы (P16-P19)

В памяти консоли выделено место для четырех пользовательских программ U1 - U4. Режим пользовательской программы позволяет пользователю создать свою собственную программу, которую можно начать использовать незамедлительно.

Установка параметров

Для перехода к программе нажмите кнопку **ENTER**, выбрав один из пунктов "**U1**"-"**U4**" с помощью кнопок **UP** и **DOWN**. После этого на экране будет мигать первый параметр, "Time". Вы можете ввести целевое значение параметров, используя кнопки **UP** и **DOWN**. После этого нажмите кнопку **ENTER** для ввода значения и перехода к следующему параметру. После ввода всех необходимых параметров нажмите кнопку **START/STOP** для запуска тренировки

Важно: Когда один из предустановленных параметров тренировки дойдет до нуля, раздастся звуковой сигнал и тренажер автоматически остановится. Нажмите кнопку **START**, чтобы продолжить тренировку, например, для завершения другого параметра тренировки.

БЛАГОДИМ ЗА ВЫБОР НАШЕЙ ПРОДУКЦИИ!