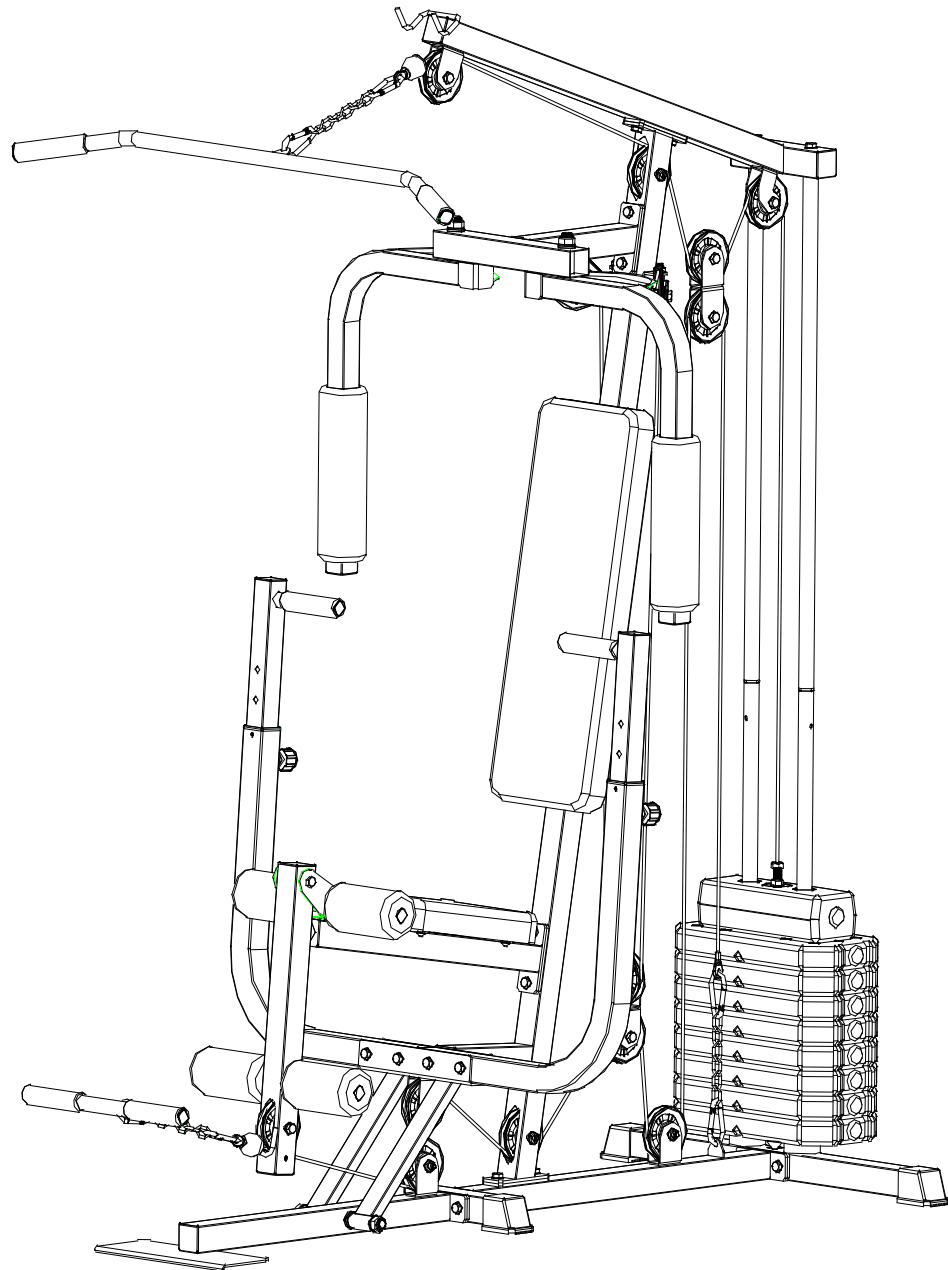




СИЛОВОЙ КОМПЛЕКС DFC

Артикул: D7010



РУКОВОДСТВО ПОЛЬЗОВАТЕЛЯ

1. ВАЖНЫЕ ИНСТРУКЦИИ ПО БЕЗОПАСНОСТИ

ПРЕДУПРЕЖДЕНИЕ – Перед эксплуатацией оборудования ознакомьтесь со всеми инструкциями.

Сохраните руководство для дальнейшего использования.

1. Перед сборкой и эксплуатацией тренажёра ознакомьтесь со всеми инструкциями в данном руководстве. Для безопасной и эффективной работы с тренажёром убедитесь, что оборудование правильно собрано и используется должным образом. Примечание: Обязательно ознакомьте всех пользователей тренажёра с инструкциями и мерами предосторожности.

2. Перед началом работы с тренажёром проконсультируйтесь со своим врачом, чтобы определить, есть ли у Вас какие-либо медицинские или физические противопоказания, которые могут поставить под угрозу Ваше здоровье и безопасность, или препятствовать правильному использованию оборудования. Обязательно обратитесь к врачу за рекомендациями, если Вы принимаете лекарства, которые могут повлиять на Ваш пульс, кровяное давление или уровень холестерина.

3. Чрезмерная нагрузка или неправильная работа с тренажёром может нанести вред Вашему здоровью. Если во время тренировки Вы почувствуете головокружение, слабость или обнаружите у себя какие-либо другие болезненные симптомы, немедленно прекратите тренировку и обратитесь к врачу.

4. Не подпускайте к тренажёру детей и питомцев. Оборудование предназначено исключительно для взрослых.

5. Используйте тренажёр на твёрдой ровной поверхности. Положите под тренажёр специализированное покрытие для защиты пола от загрязнений и любых других повреждений. Для обеспечения безопасности, вокруг оборудования должно находиться не менее 2 метров свободного пространства.

6. Перед первым запуском тренажёра проверьте винты, гайки и другие соединения. Убедитесь, что все крепежи надёжно затянуты. Если во время сборки или эксплуатации тренажёра Вы услышите посторонние шумы, немедленно прекратите работу. Не используйте тренажёр до тех пор, пока проблема не будет устранена.

7. При использовании оборудования надевайте соответствующую спортивную одежду. Не рекомендуется надевать свободную одежду, которая может попасть в движущиеся части тренажёра или ограничить Ваши движения.

8. Тренажёр предназначен исключительно для домашнего использования.

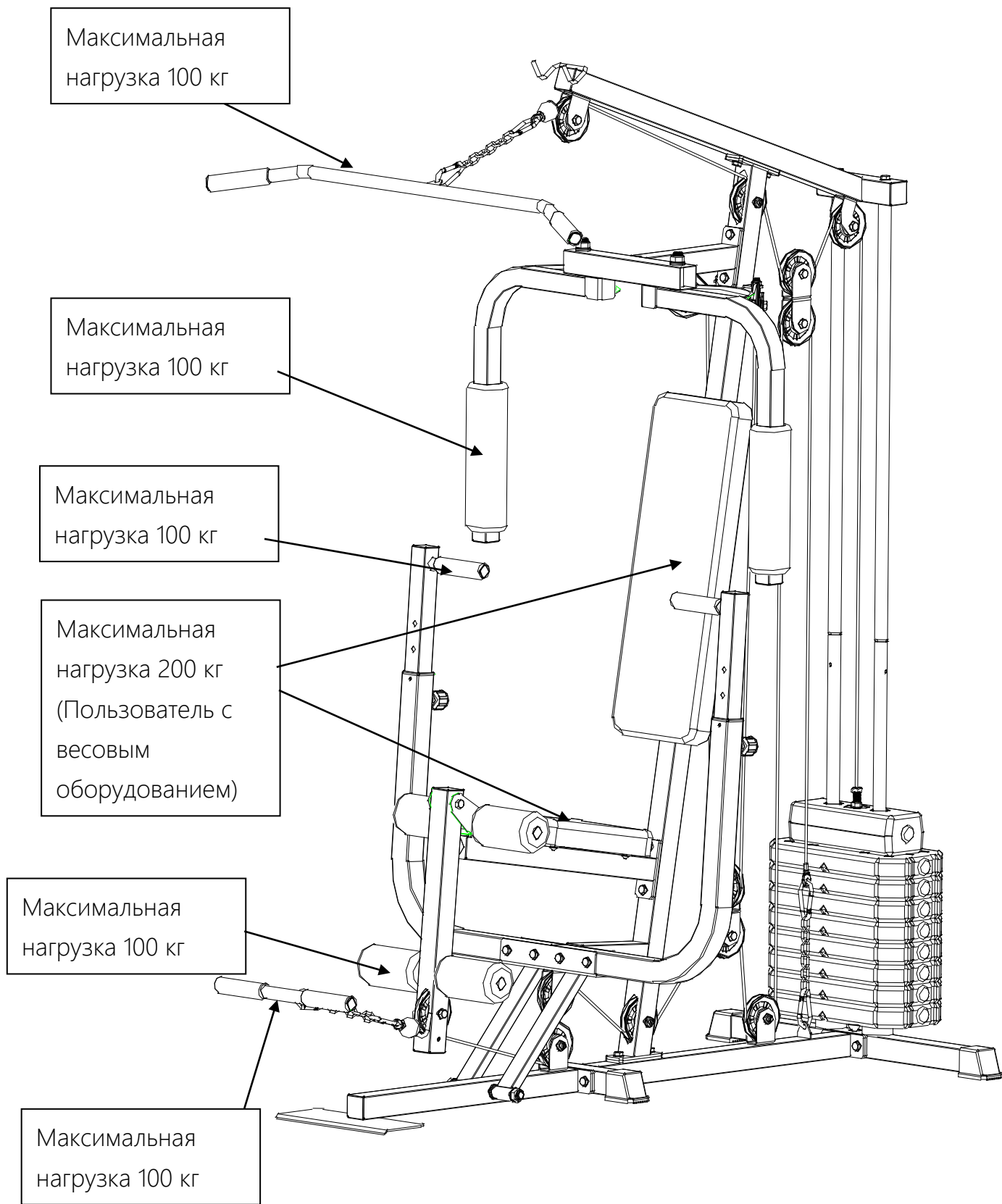
9. Будьте осторожны при подъёме и перемещении тренажёра, чтобы избежать повреждения спины.

10. Сохраните руководство, а также инструменты, используемые при сборке тренажёра. Держите их поблизости, чтобы в случае необходимости Вы могли сразу ими воспользоваться.

11. Данный тренажёр не предназначен для терапевтических целей.

2. ИНСТРУКЦИИ ПО УХОДУ ЗА ТРЕНАЖЁРОМ

- Периодически смазывайте подвижные соединения тренажёра после его использования.
- Будьте осторожны, чтобы не повредить пластиковые/металлические детали тренажёра тяжёлыми или острыми предметами.
- Избегайте попадания влаги на оборудование, протирайте тренажёр сухой тряпкой.



Вес стека: 40,50 кг.

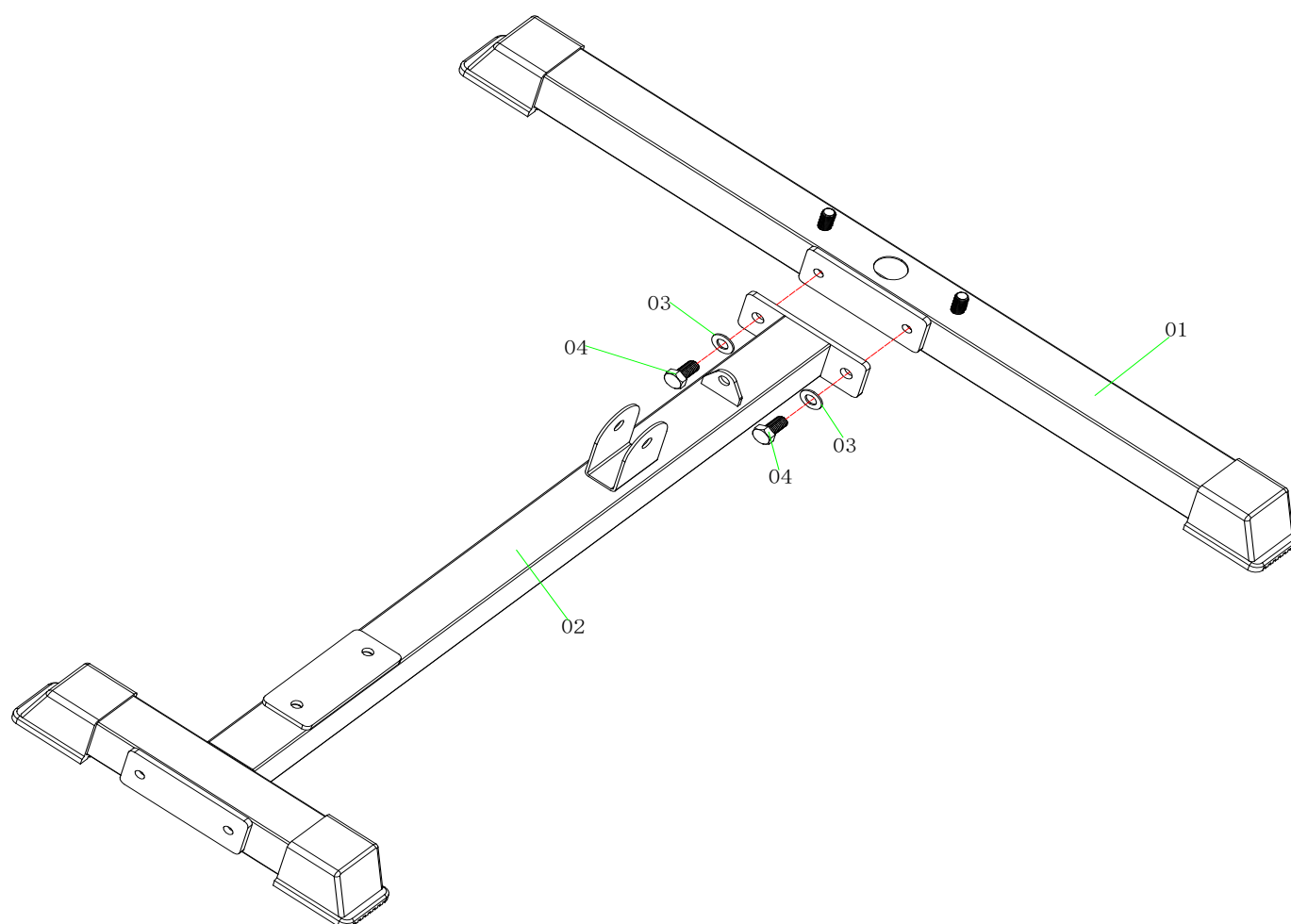
ВВЕДЕНИЕ

При сборке оборудования важно использовать только детали и крепеж, поставляемые с тренажером.

Примечание: для сборки требуется как минимум двое взрослых.

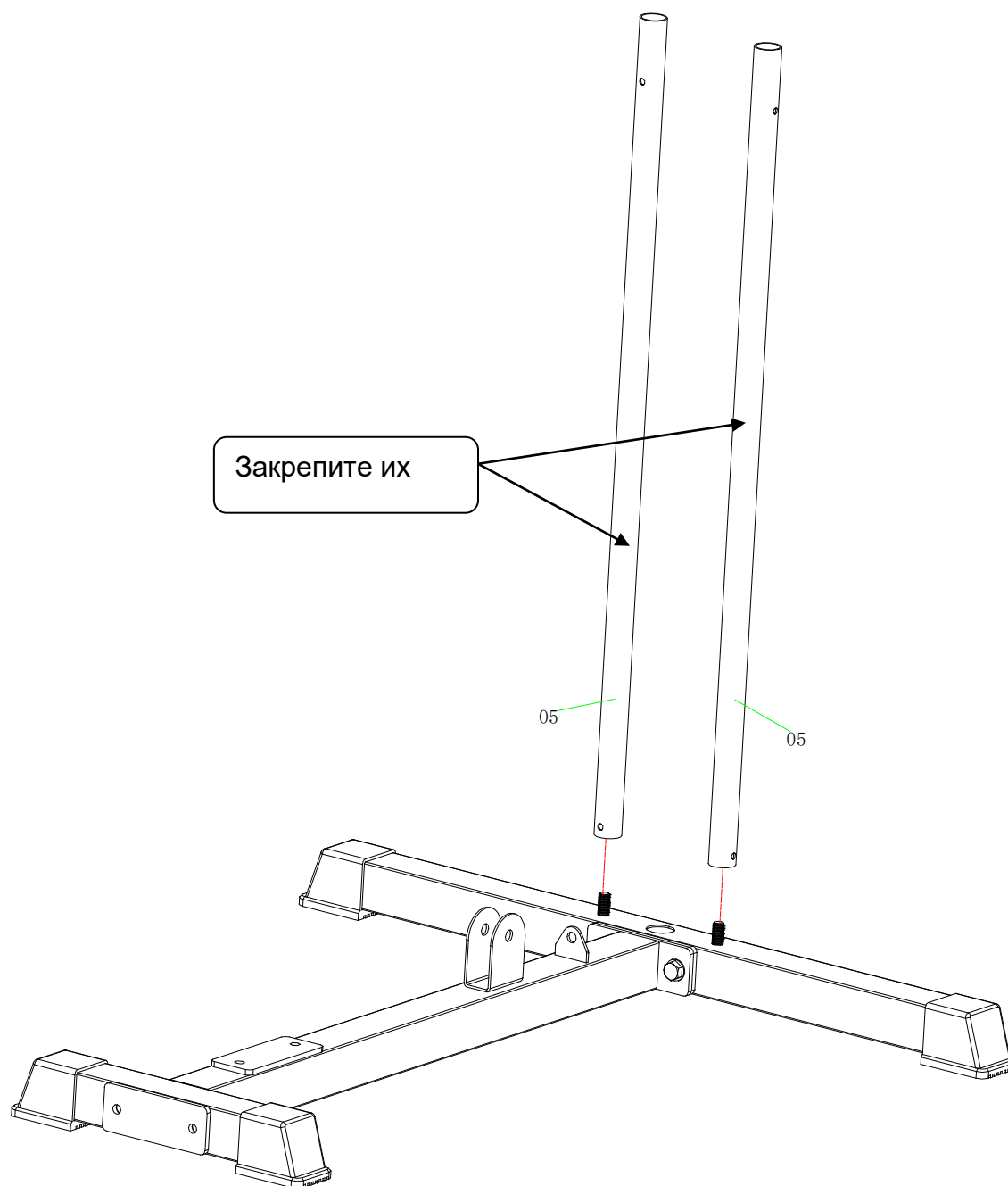
ПОШАГОВАЯ СБОРКА

Шаг 1



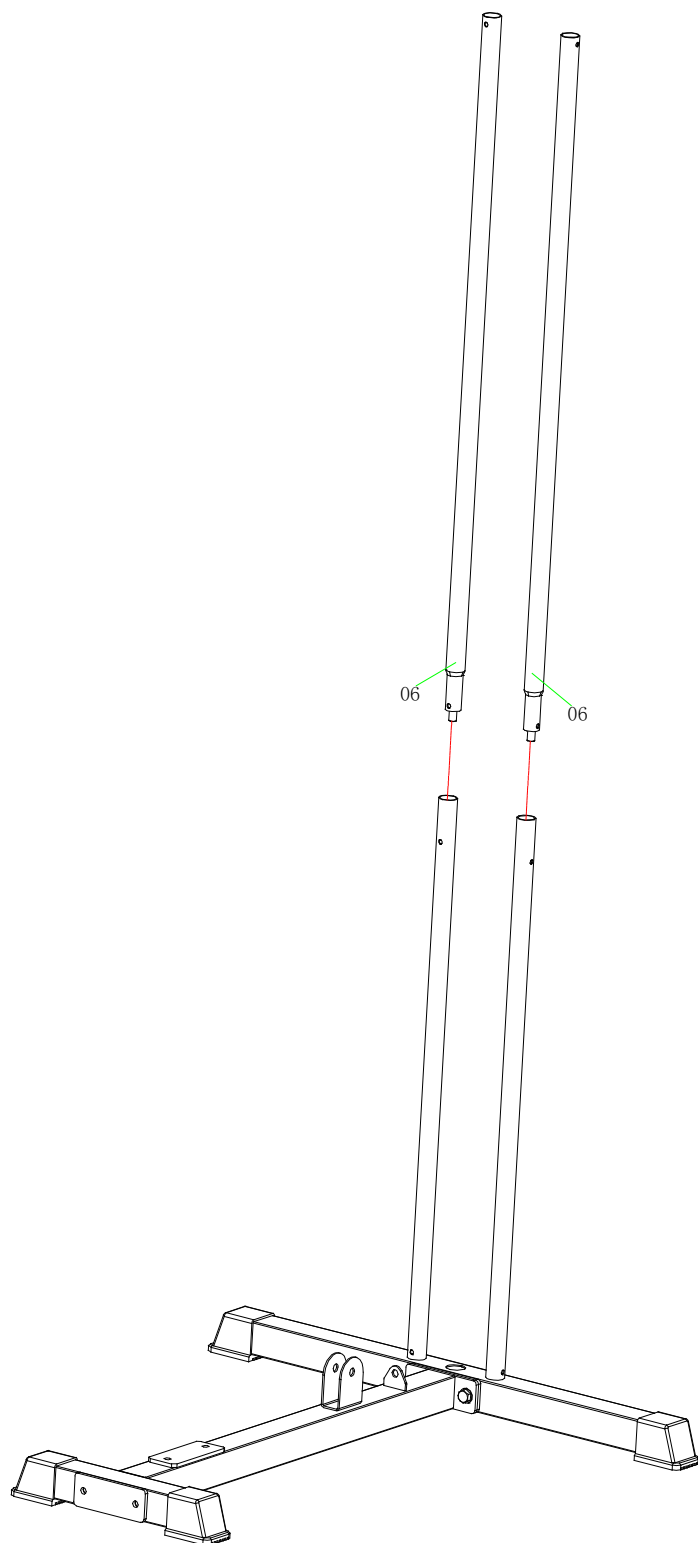
Сборочные единицы 1						
№.	Наименование	Шт.		№.	Наименование	Шт.
01	Задняя опорная труба	1		04	Шестигр.болт:(M10*20)	2
02	Средняя основная труба	1				
03	Шайба:(φ10)	2				

Шаг 2



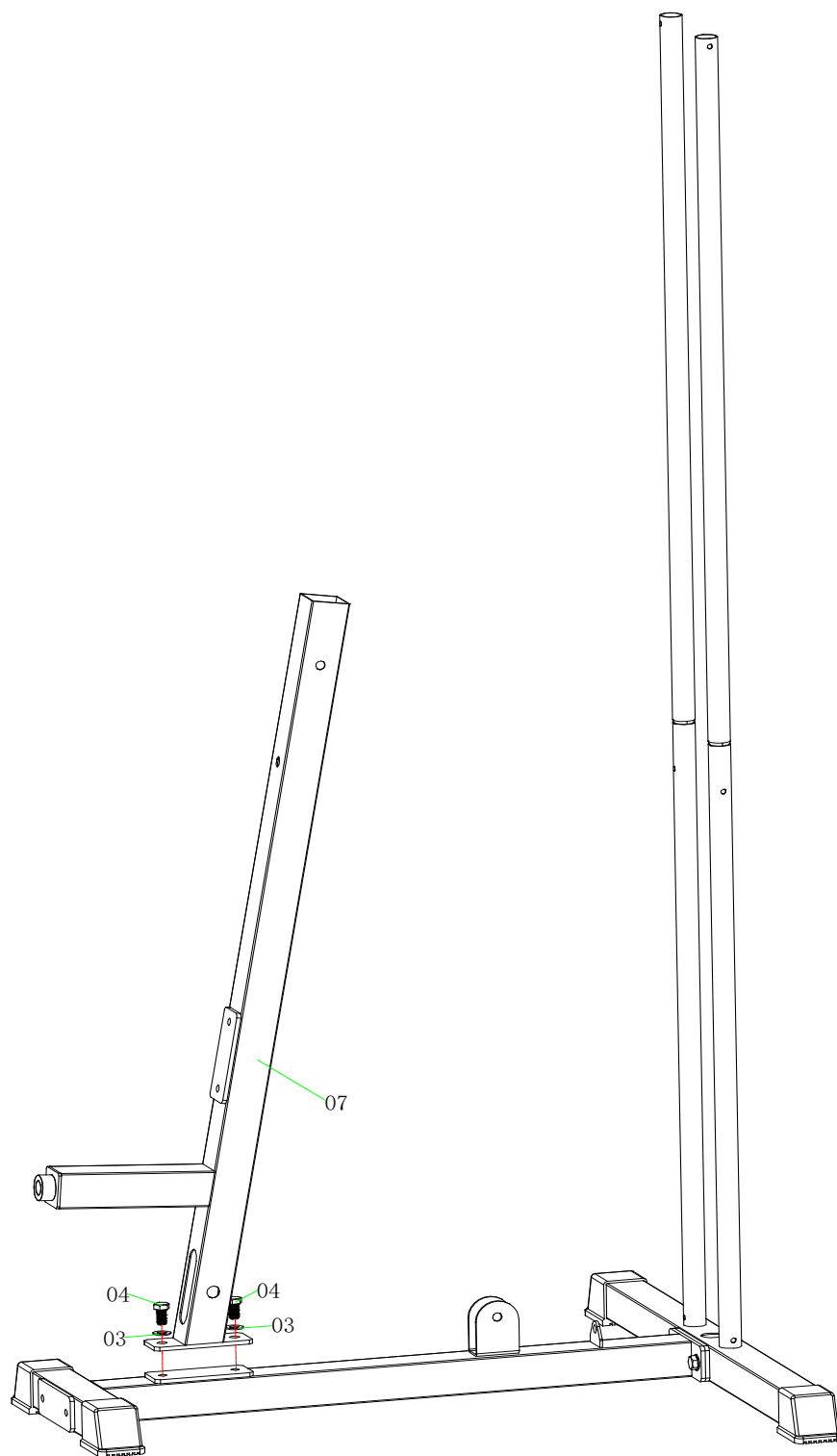
Сборочные единицы 2						
NO.	Наименование	Шт.		№.	Наименование	Шт.
05	Направляющие (низ)	2				

Шаг 3



Сборочные единицы 3					
№.	Наименование	Шт.			
06	Направляющая (верх)	2			

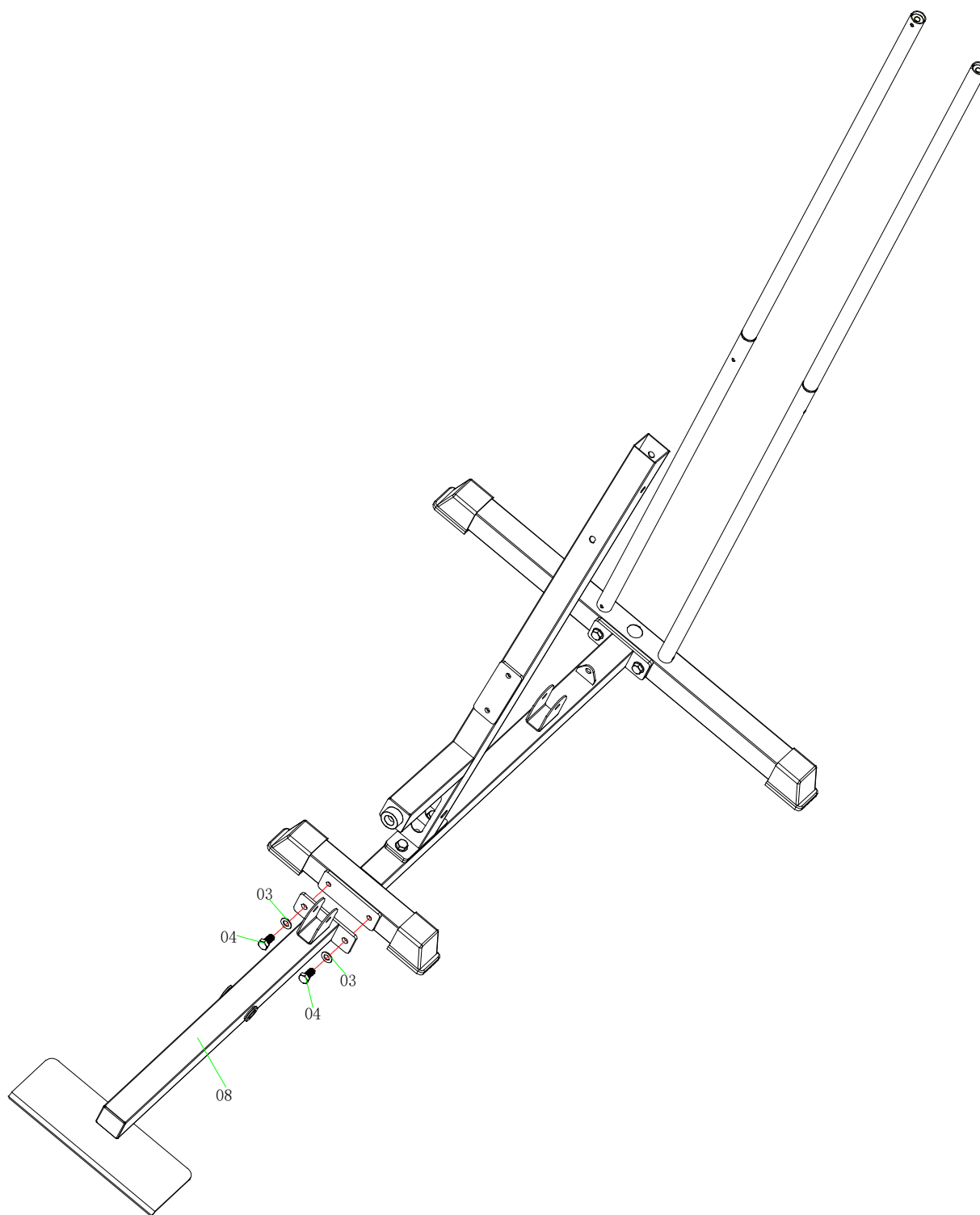
Шаг 4



Сборочные единицы 4

№.	Наименование	Шт.			
03	Шайба :($\phi 10$)	2			
04	Болт шестигранный:(M10*20)	2			
07	Основная рама (низ)	1			

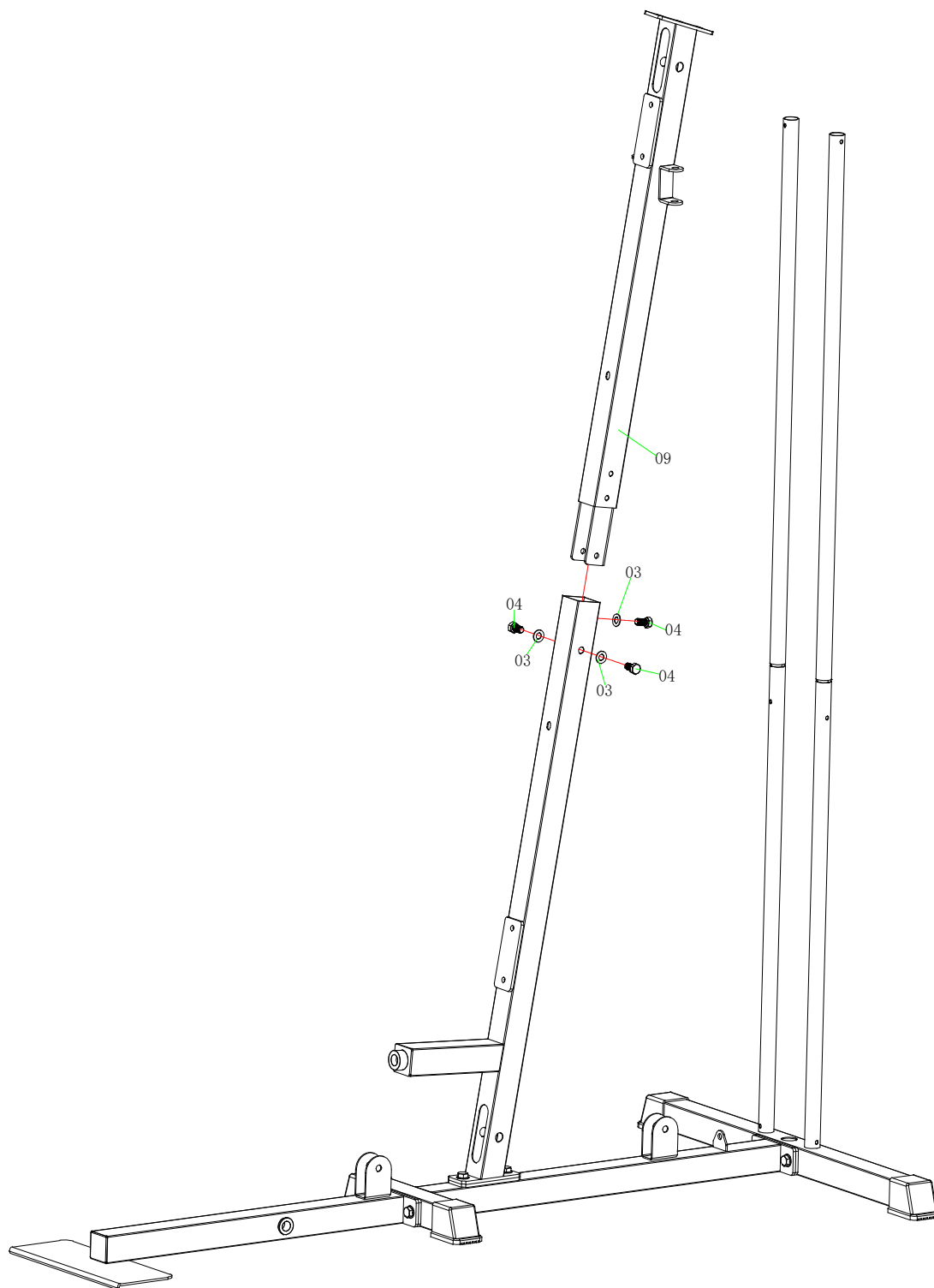
Шаг 5



Сборочные единицы 5

№.	Наименование	Шт.			
03	Шайба :(φ10)	2			
04	Болт шестигранный:(M10*20)	2			
08	Передняя опорная труба	1			

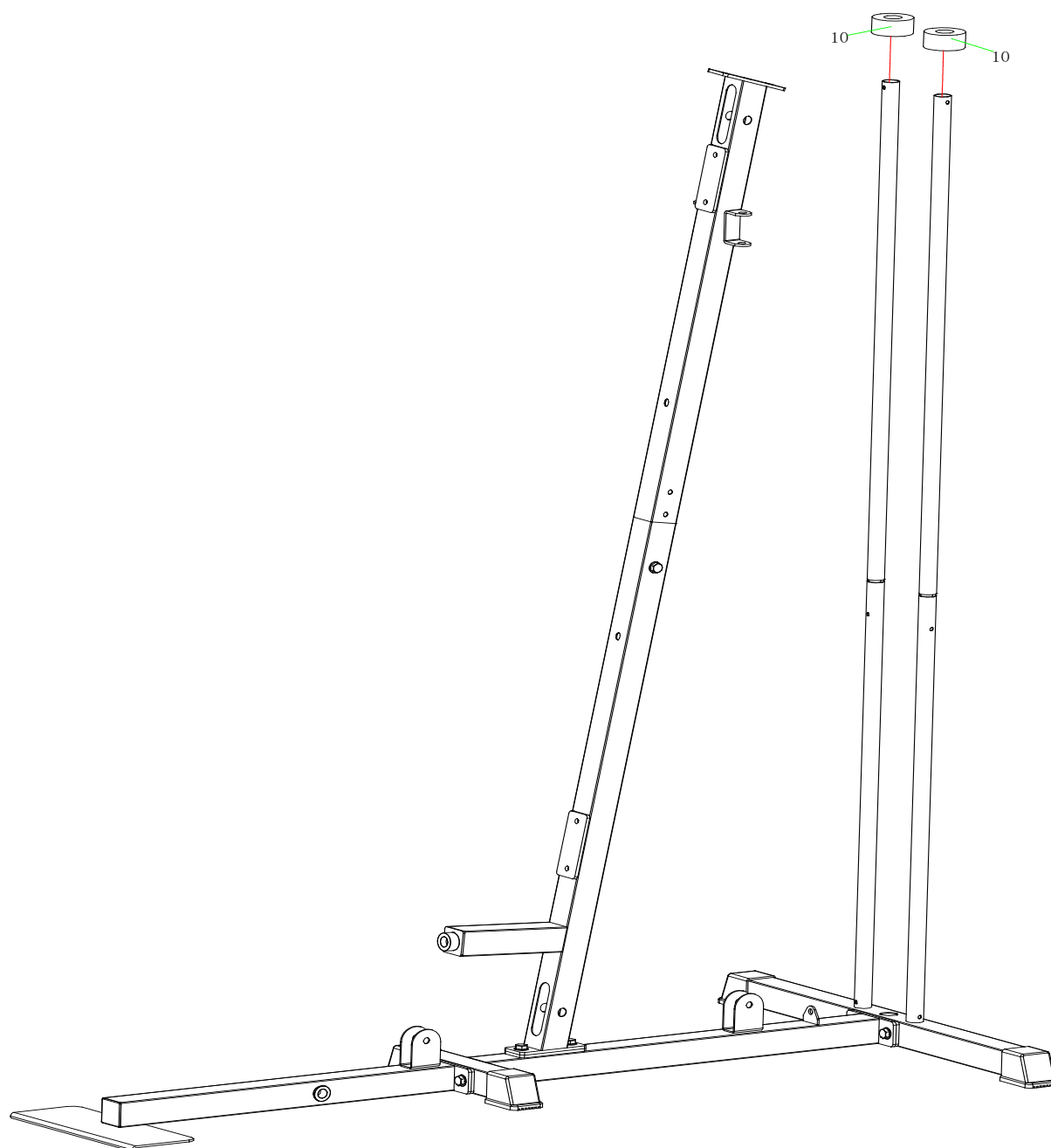
Шаг 6



Сборочные единицы 6

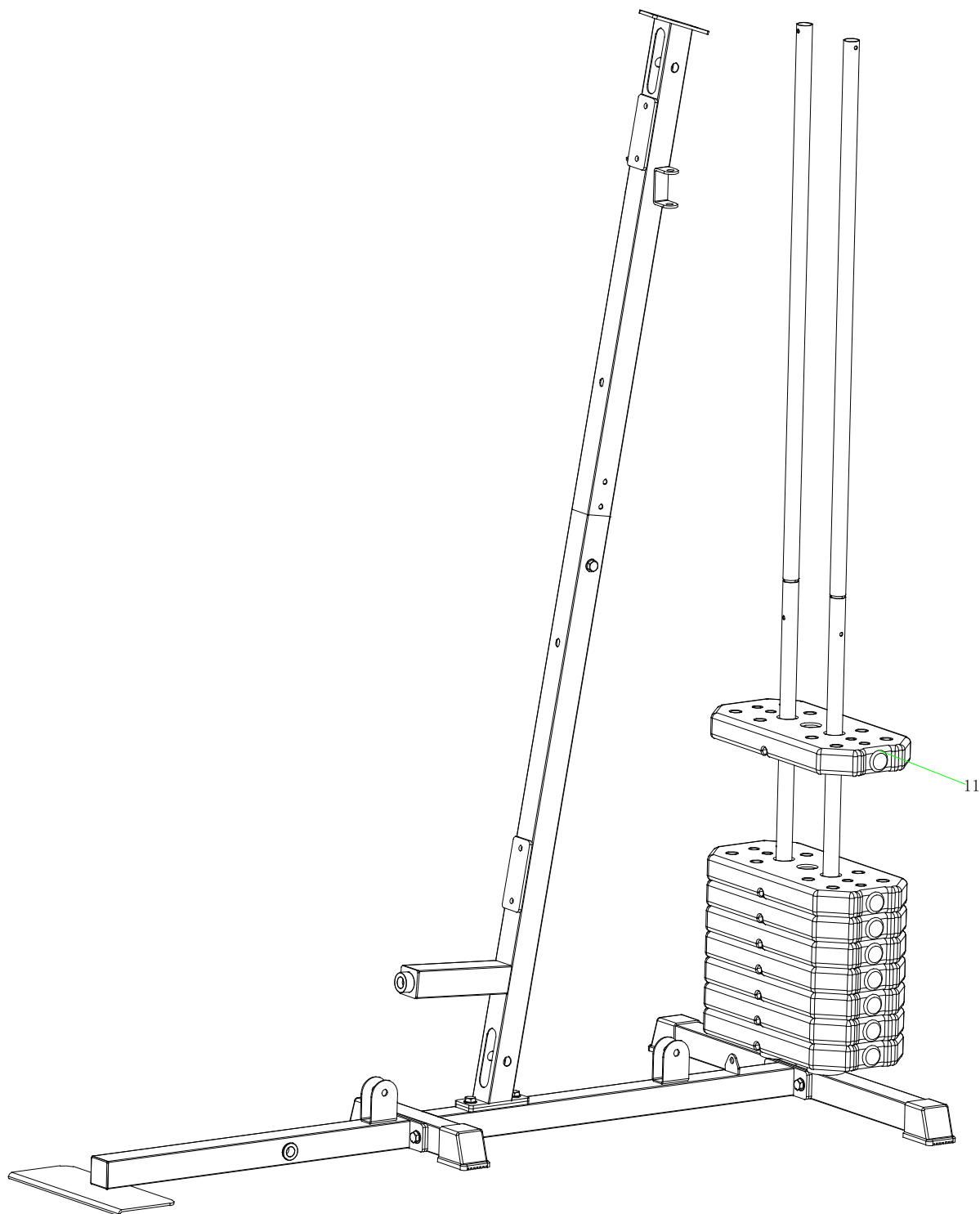
№.	Наименование	Шт.				
03	Шайба:(φ10)	3				
04	Болт шестигранный:(M10*20)	3				
09	Основная рама (верх)	1				

Шаг 7



Сборочные единицы 7					
№.	Наименование	Шт.			
10	Резиновое кольцо	2			

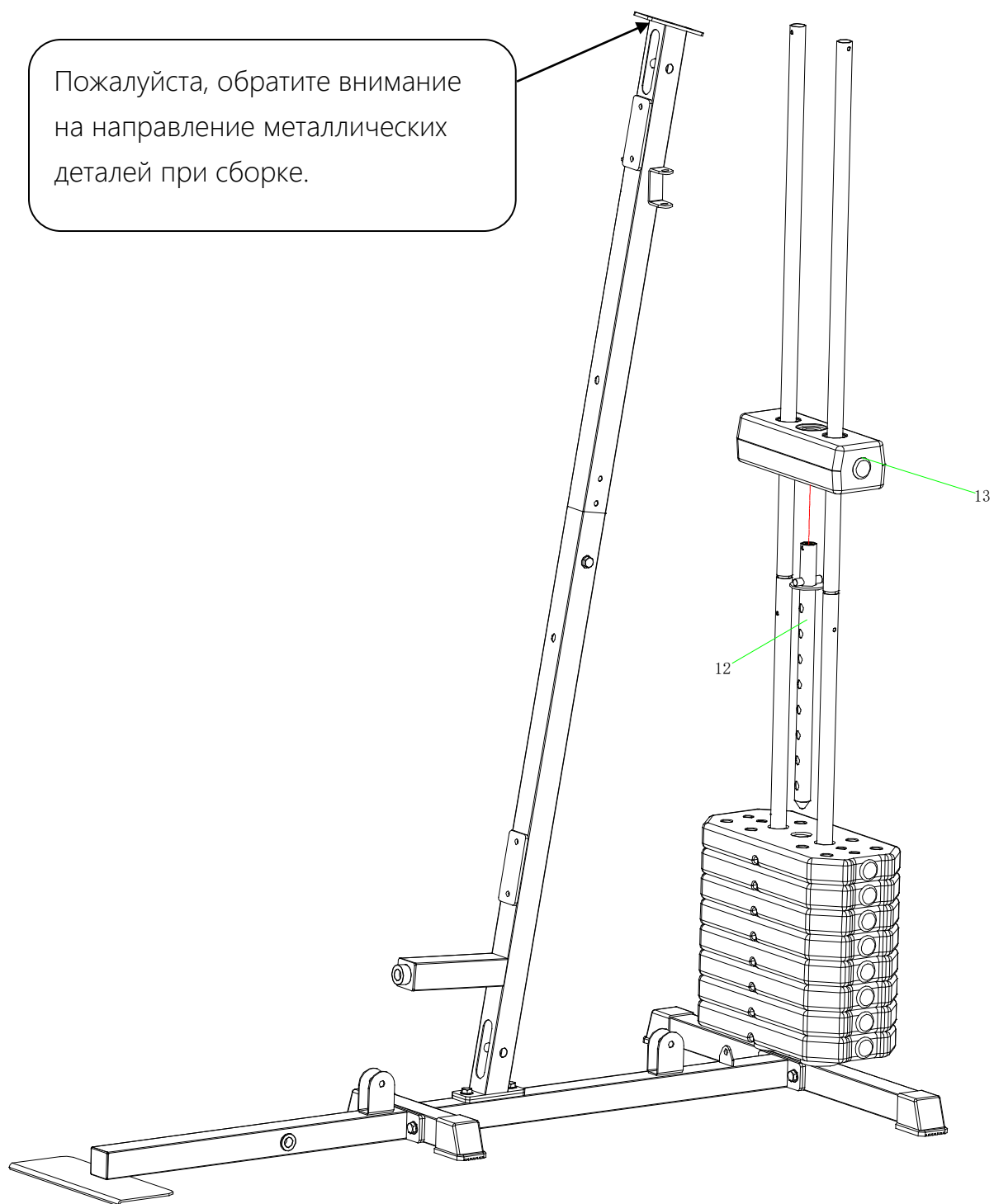
Шаг 8



Сборочные единицы 8					
№.	Наименование	Шт.			
11	Блок грузов	8			

Шаг 9

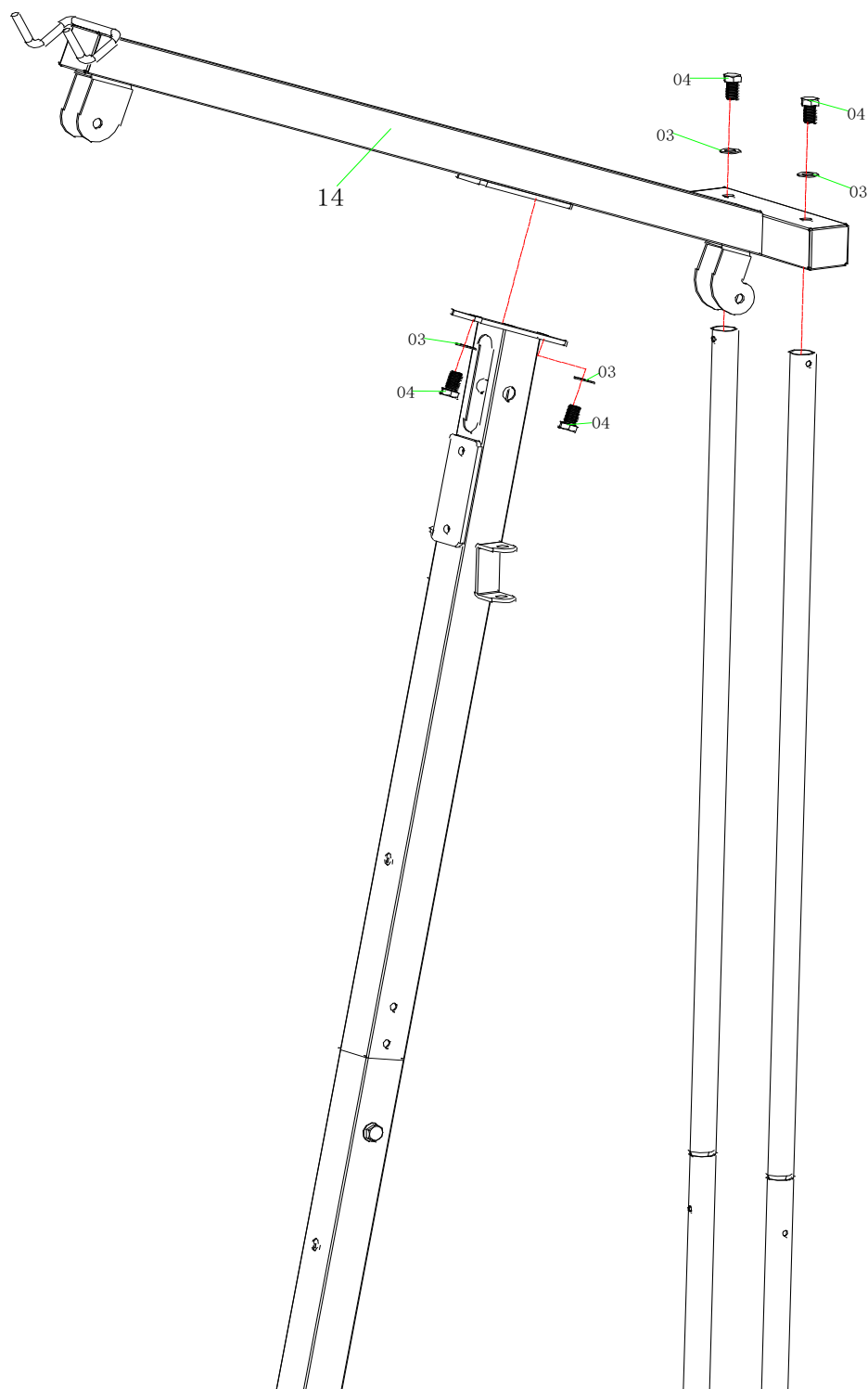
Пожалуйста, обратите внимание на направление металлических деталей при сборке.



Сборочные единицы 9

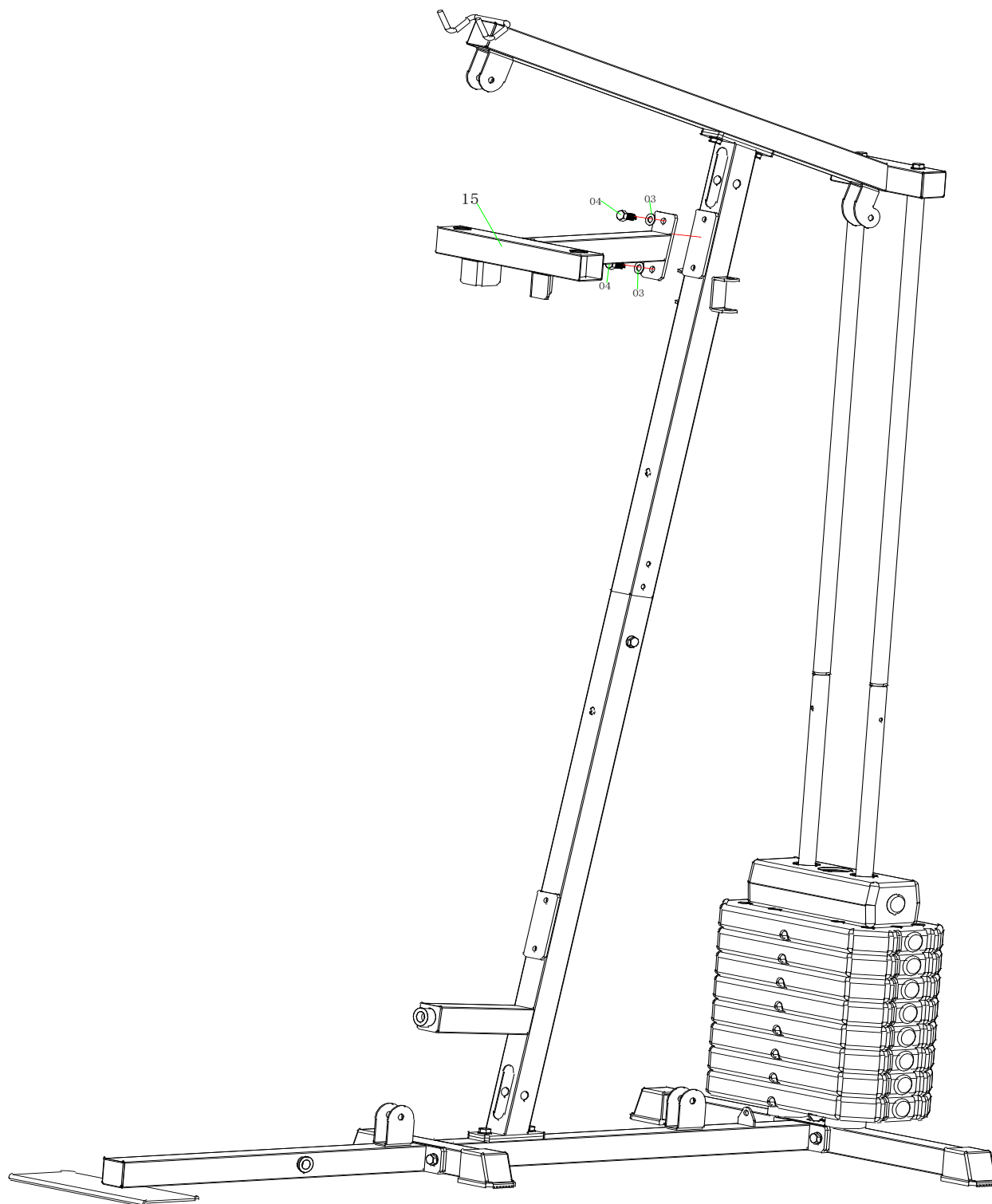
№.	Наименование	Шт.			
12	Селектор	1			
13	Верхняя пластина	1			

Шаг 10



Сборочные единицы					
№.	Наименование	Шт.			
14	Подвес	1			
03	Шайба:(φ10)	4			
04	Болт шестигранный:(M10*20)	4			

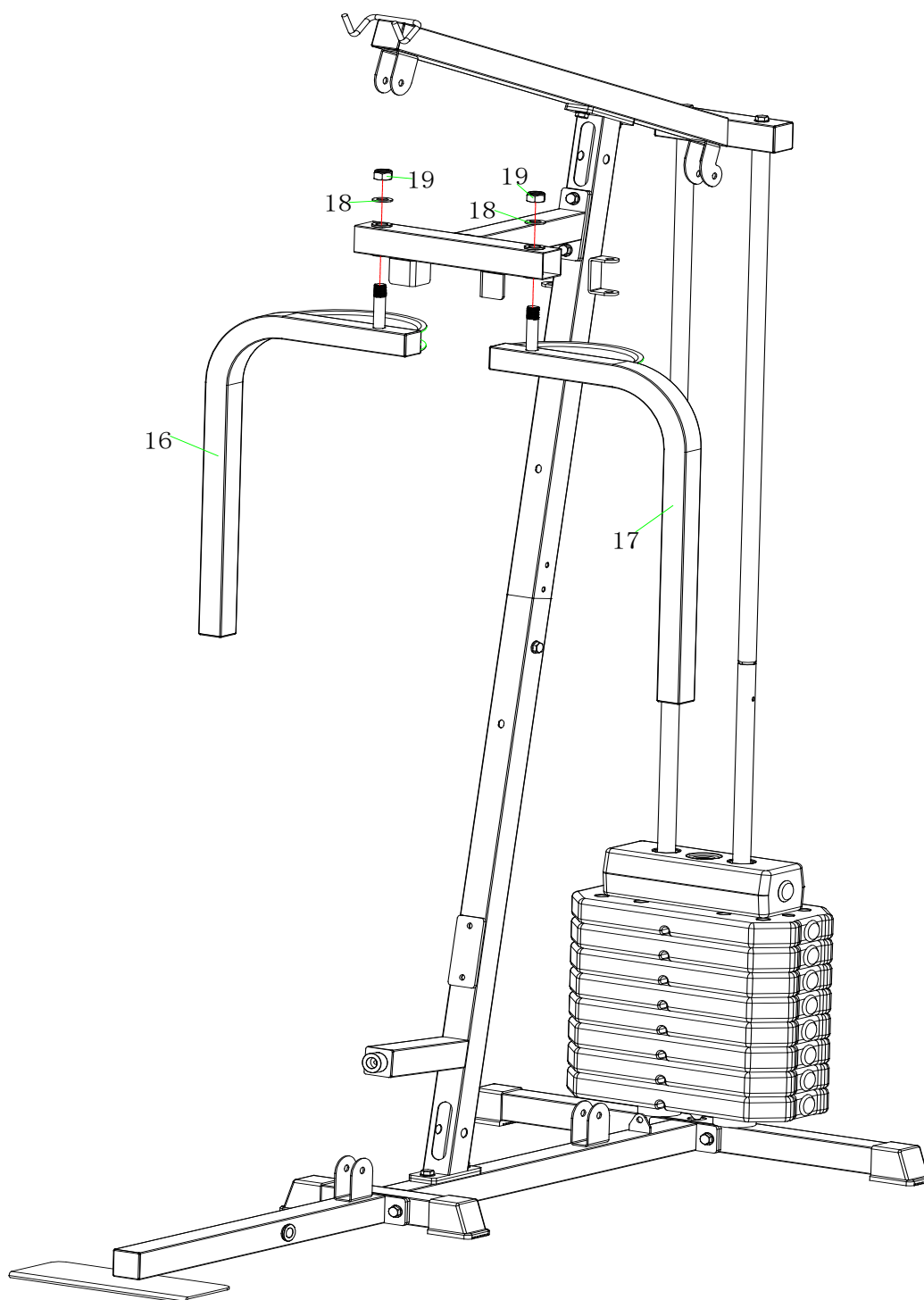
Шаг 11



Сборочные единицы 11

№.	Наименование	Шт.			
03	Шайба:(φ10)	2			
04	Болт шестигр.:(M10*20)	2			
15	Соединительная деталь	1			

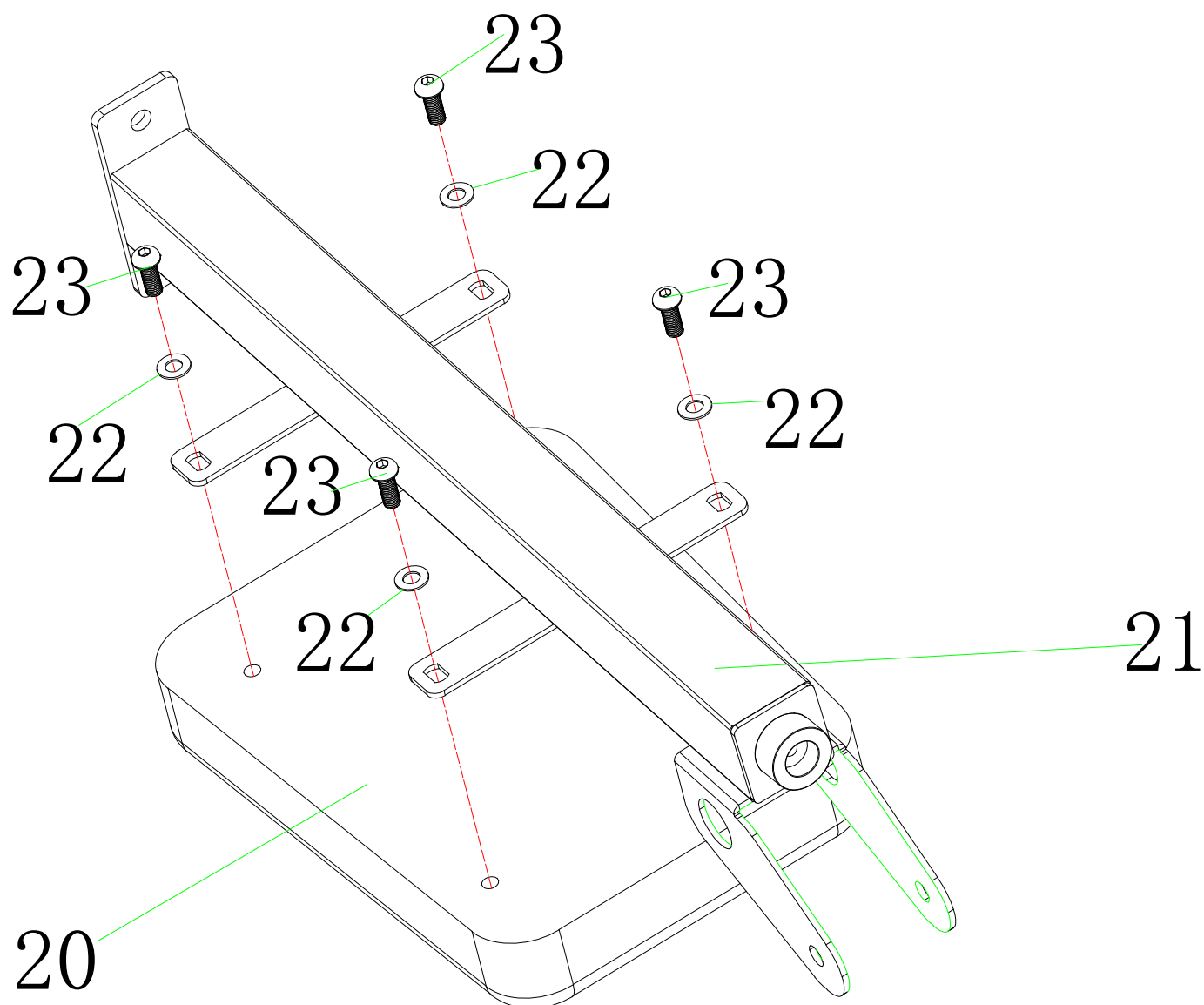
Шаг 12



Сборочные единицы 12

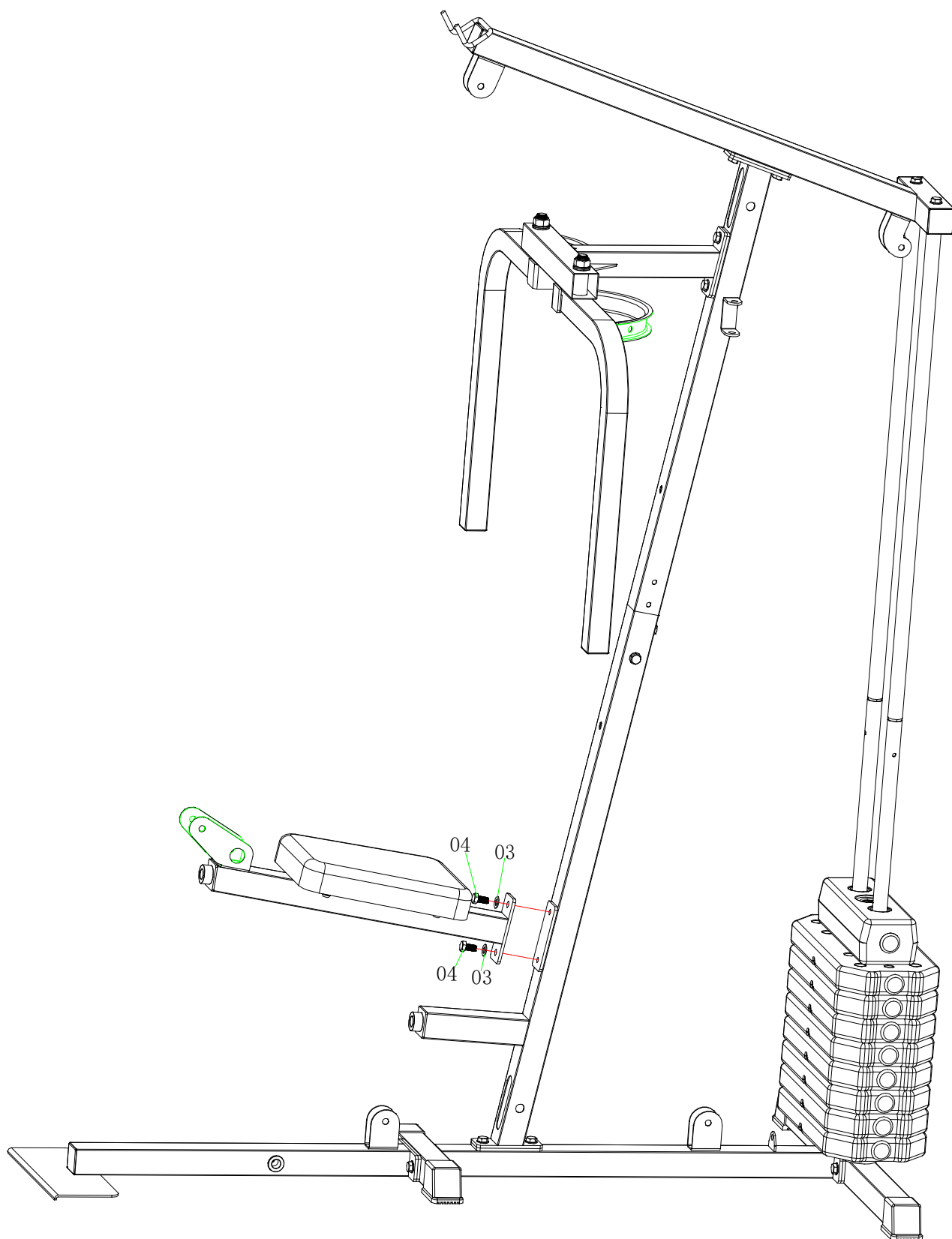
№.	Наименование	Шт.	№.	Наименование	Шт.
16	Рукоятка (левая)	1	19	Контргайка:(M16)	2
17	Рукоятка (правая)	1			
18	Шайба:(φ16)	2			

Шаг 13



Сборочные единицы 13						
№.	Наименование	Шт.		№.	Наименование	Шт.
20	Сидение	1		23	Болт шестигр.:(M8*20)	4
21	Балка сидения	1				
22	Шайба:(φ8)	4				

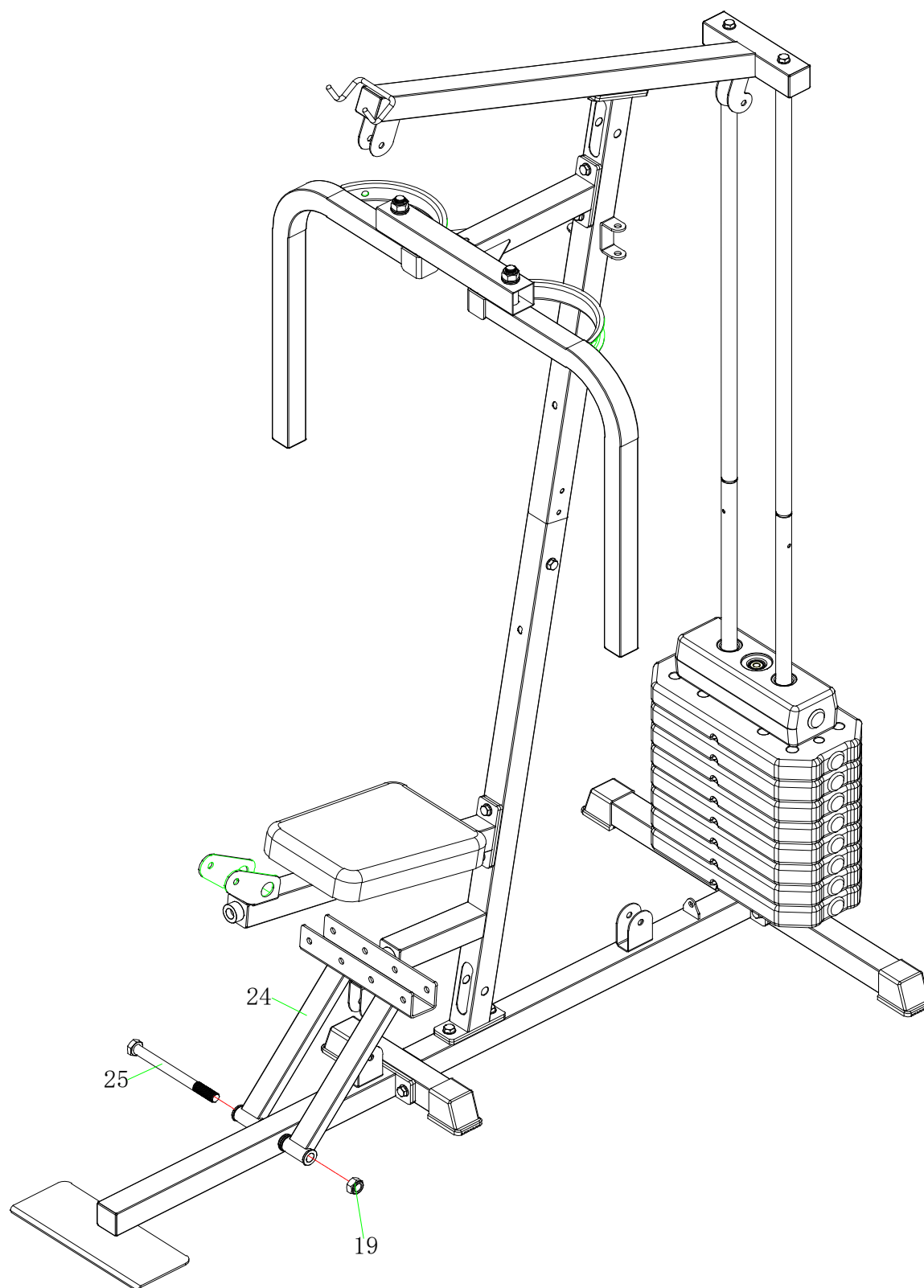
Шаг 14



Сборочные единицы 14

№	Наименование	Шт.			
03	Шайба:(φ10)	2			
04	Болт шестигр.:(M10*20)	2			

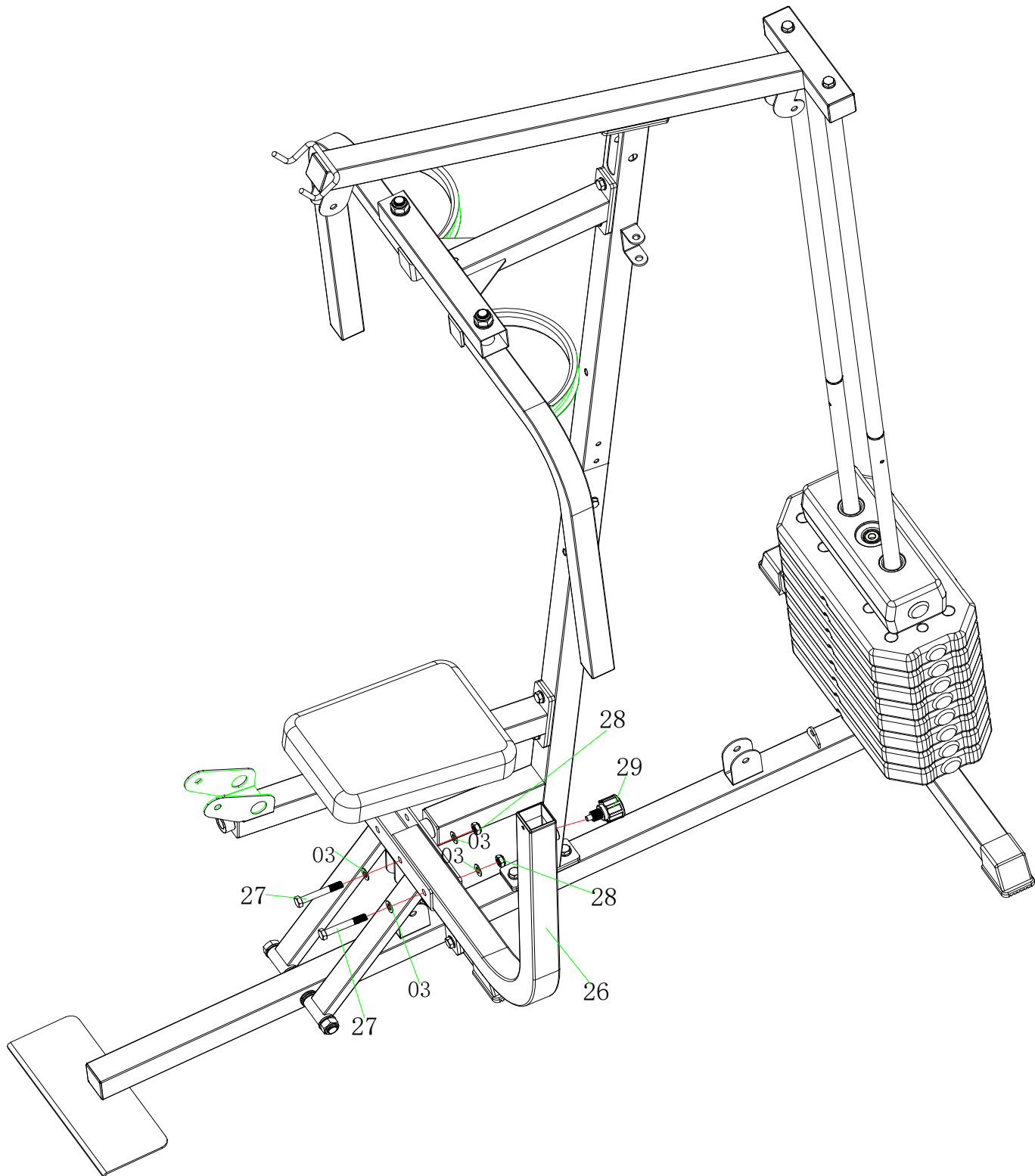
Шаг 15



Сборочные единицы 15

№.	Наименование	Шт.			
24	Соединительная труба	1			
25	Болт шестигр.:(M16*185)	1			
19	Контргайка:(M16)	1			

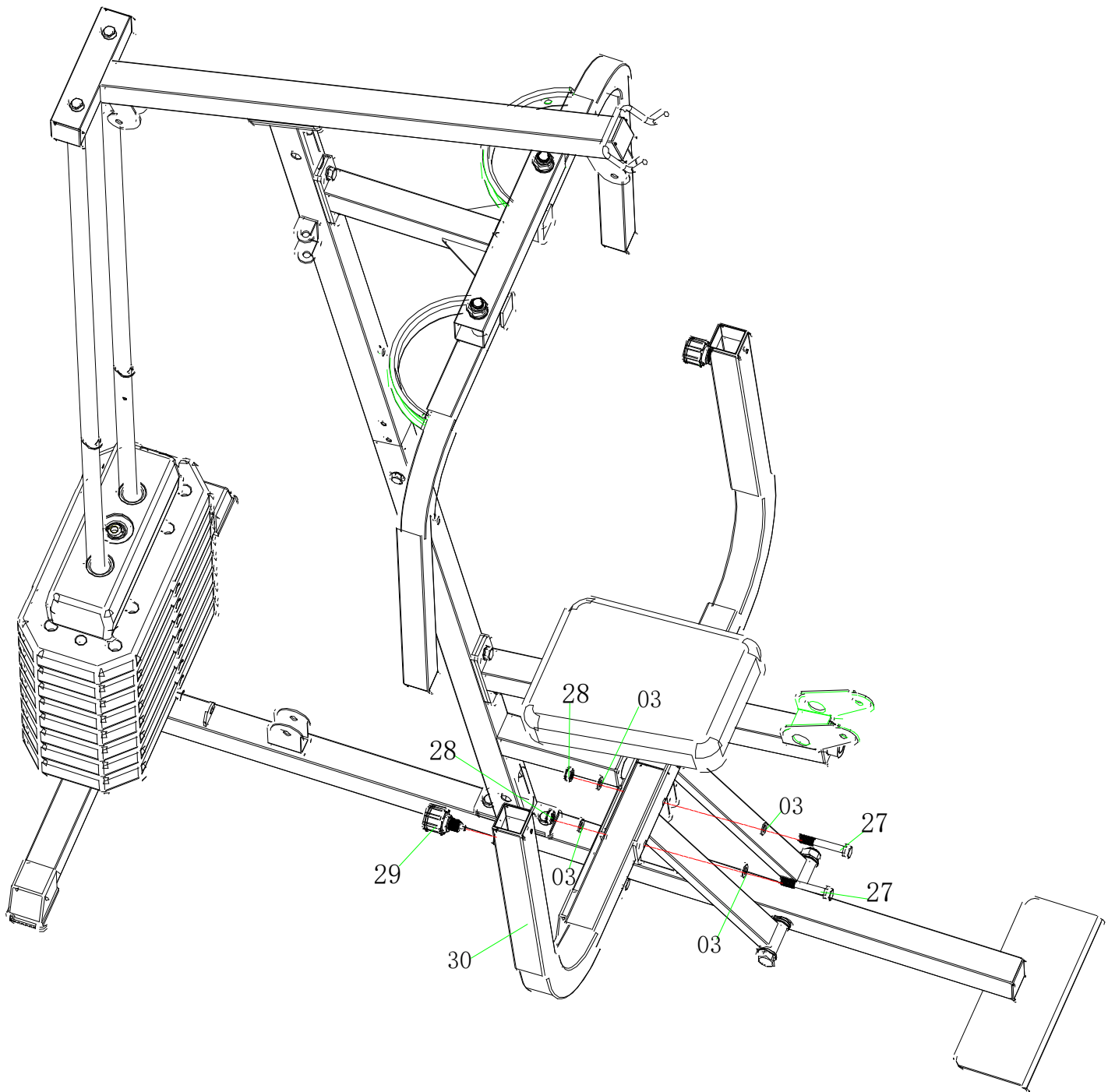
Шаг 16



Сборочные единицы 16

№.	Наименование	Шт.	№.	Наименование	Шт.
03	Шайба:(φ10)	4	28	Контргайка:(M10)	2
26	U-образная рама (правая)	1	29	Штифт M16	1
27	Болт шестигр.:(M10*70)	2			

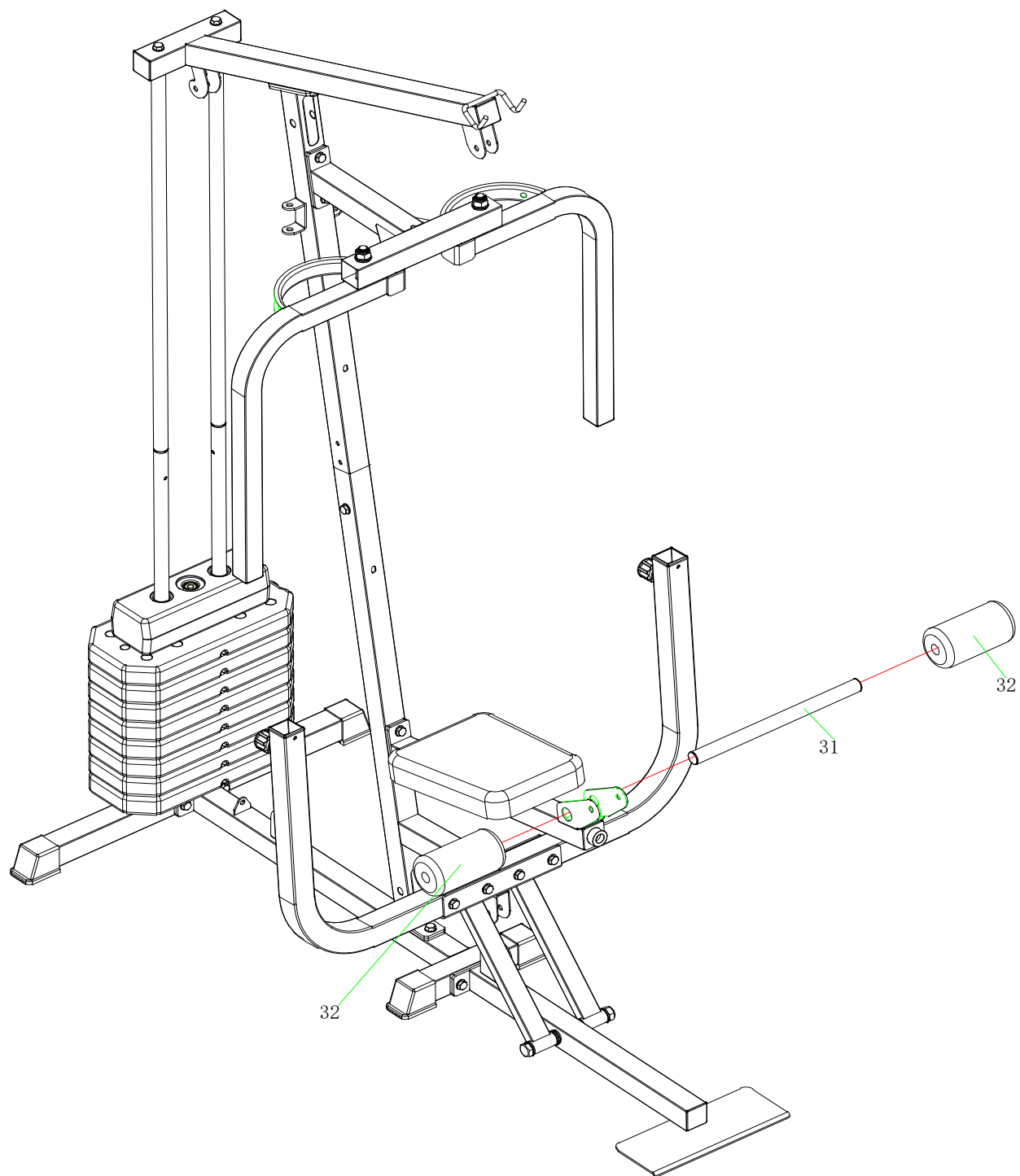
Шаг 17



Сборочные единицы 17

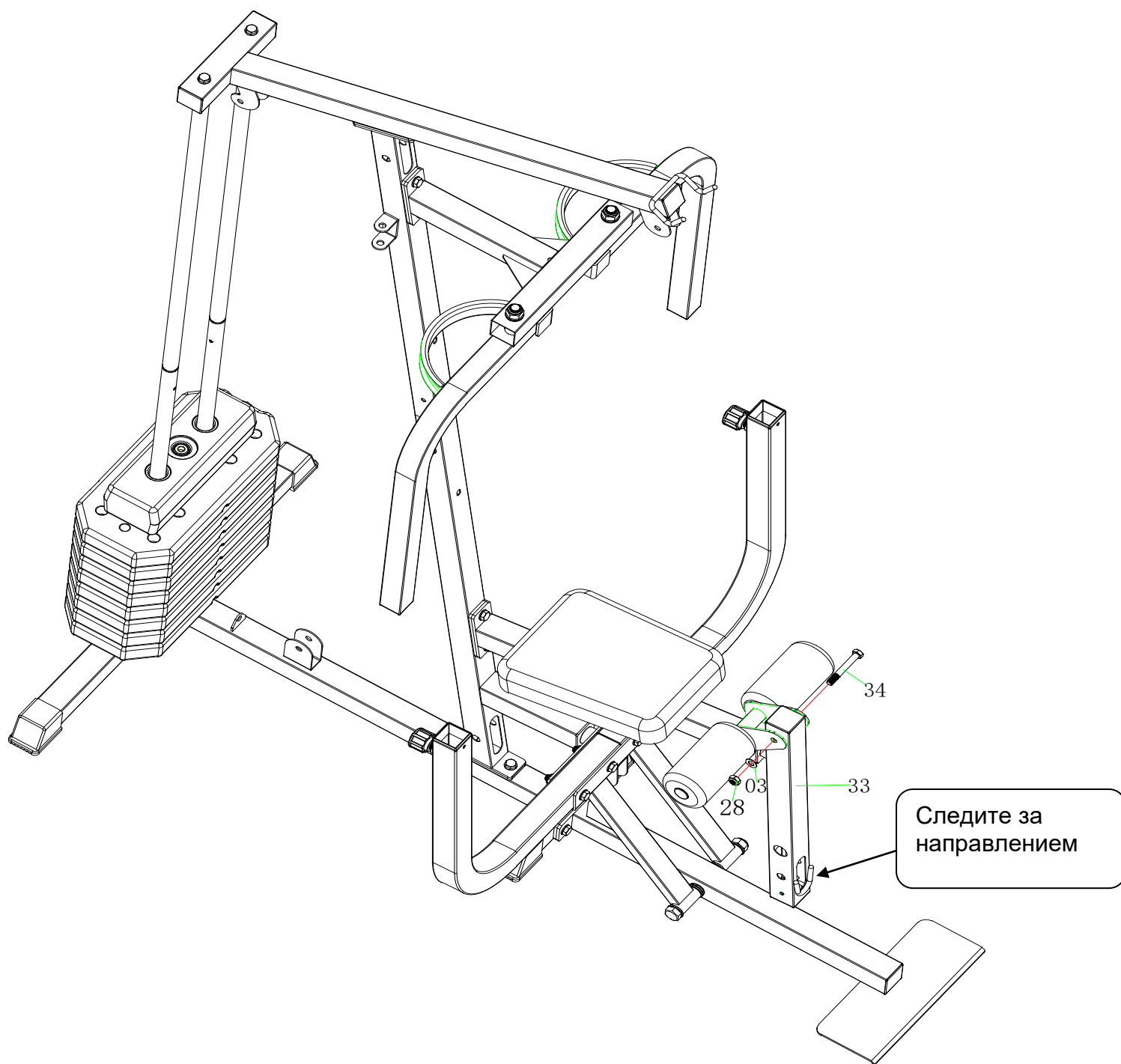
№.	Наименование	Шт.	№.	Наименование	Шт.
03	Шайба:(φ10)	4	29	Штифт М16	1
27	Болт шестигр.:(М10*70)	2	30	U-образная рама (левая)	1
28	Контргайка:(М10)	2			

Шаг 18



Сборочные единицы 18			
№.	Наименование	Шт.	
31	Вспененные накладки	1	
32	Накладки для ног	2	

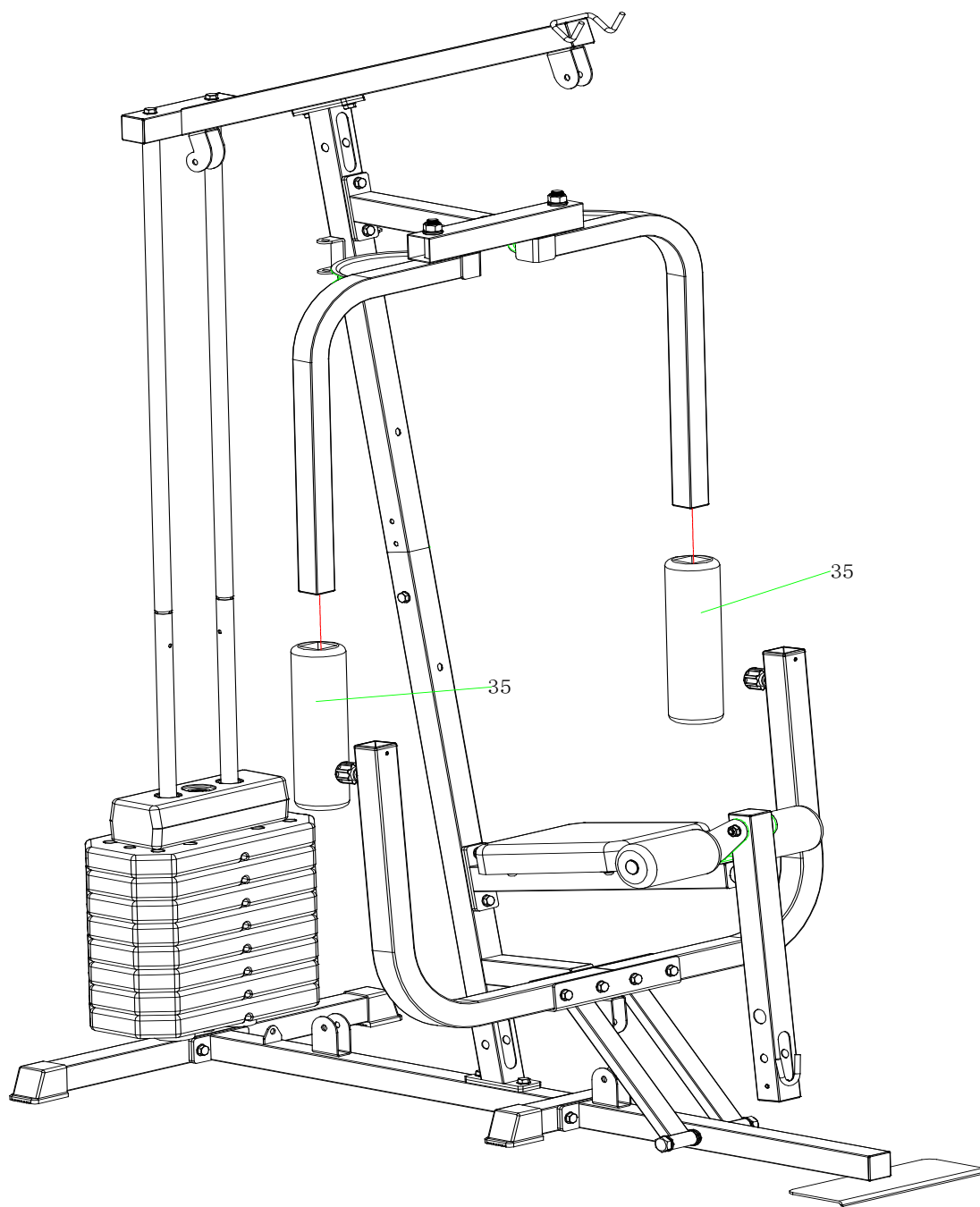
Шаг 19



Сборочные единицы 19

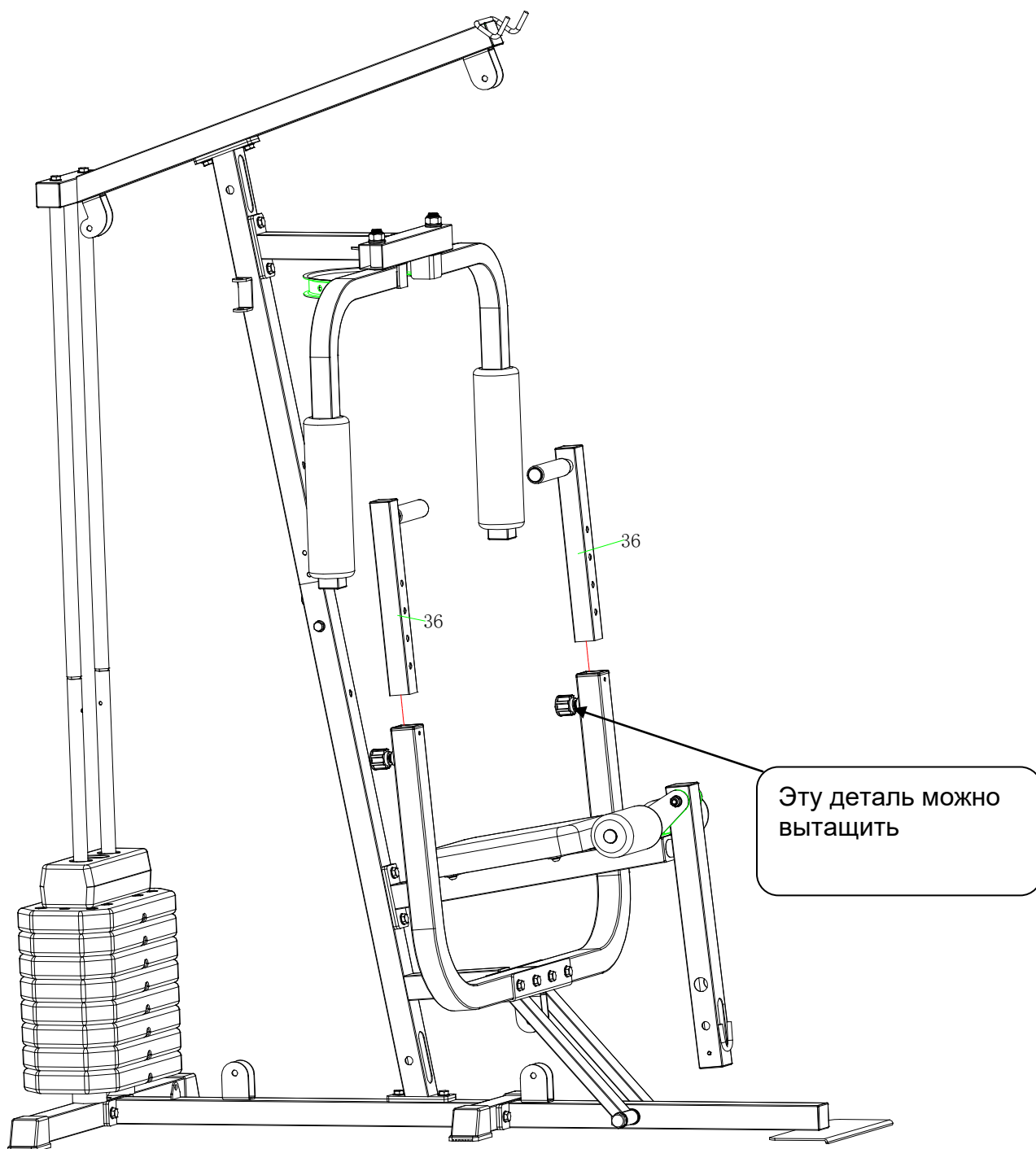
№.	Наименование	Шт.	№.	Наименование	Шт.
03	Шайба :(\varnothing 10)	1	34	Болт шестигр.:(M10*75)	1
28	Контргайка:(M10)	1			
33	Балка для ног	1			

Шаг 20



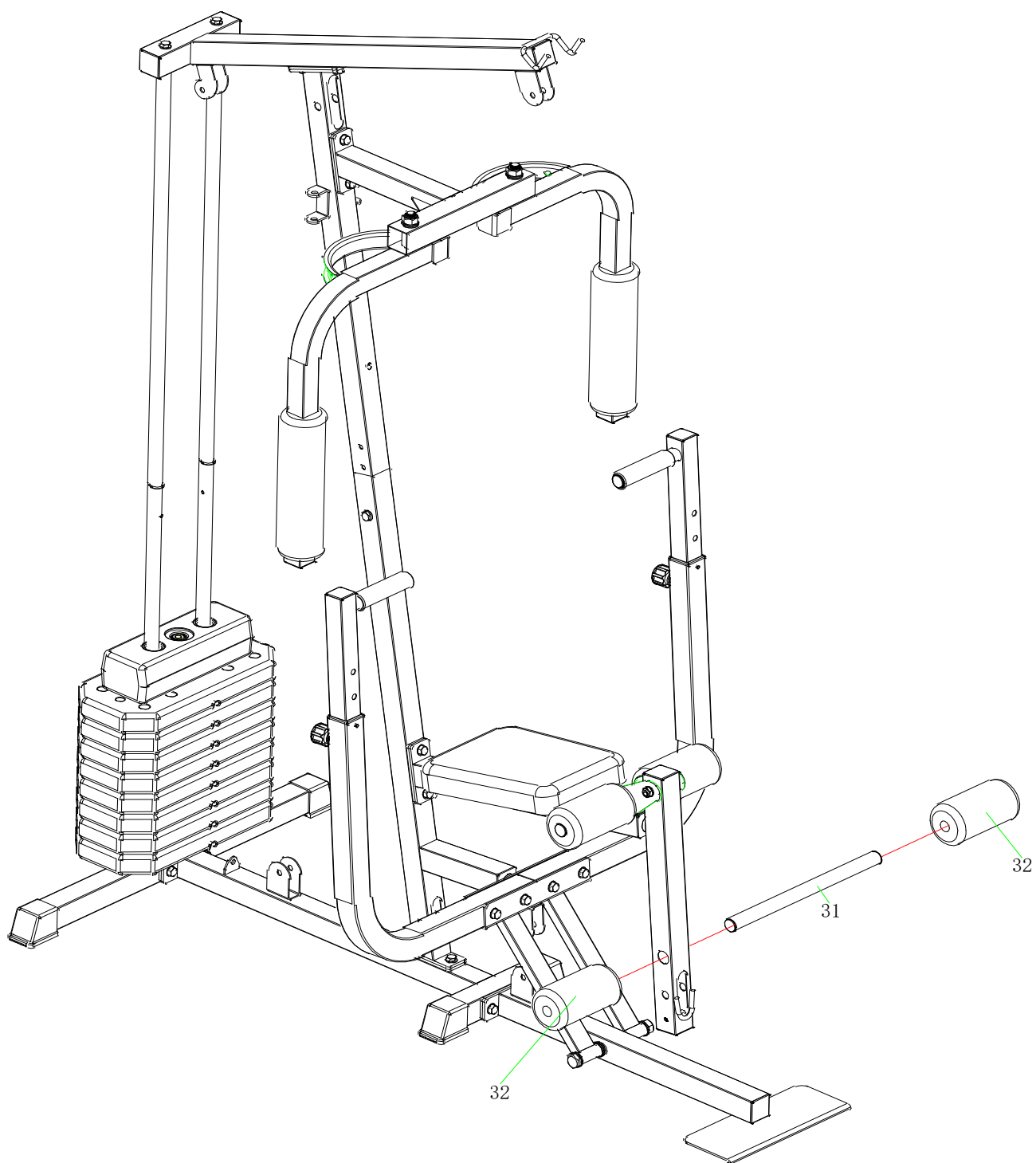
Сборочные единицы 20					
№.	Наименование	Шт.			
35	Накладки на рукоятки	2			

Шаг 21



Сборочные единицы 21					
№.	Наименование	Шт.			
36	Поручень	2			

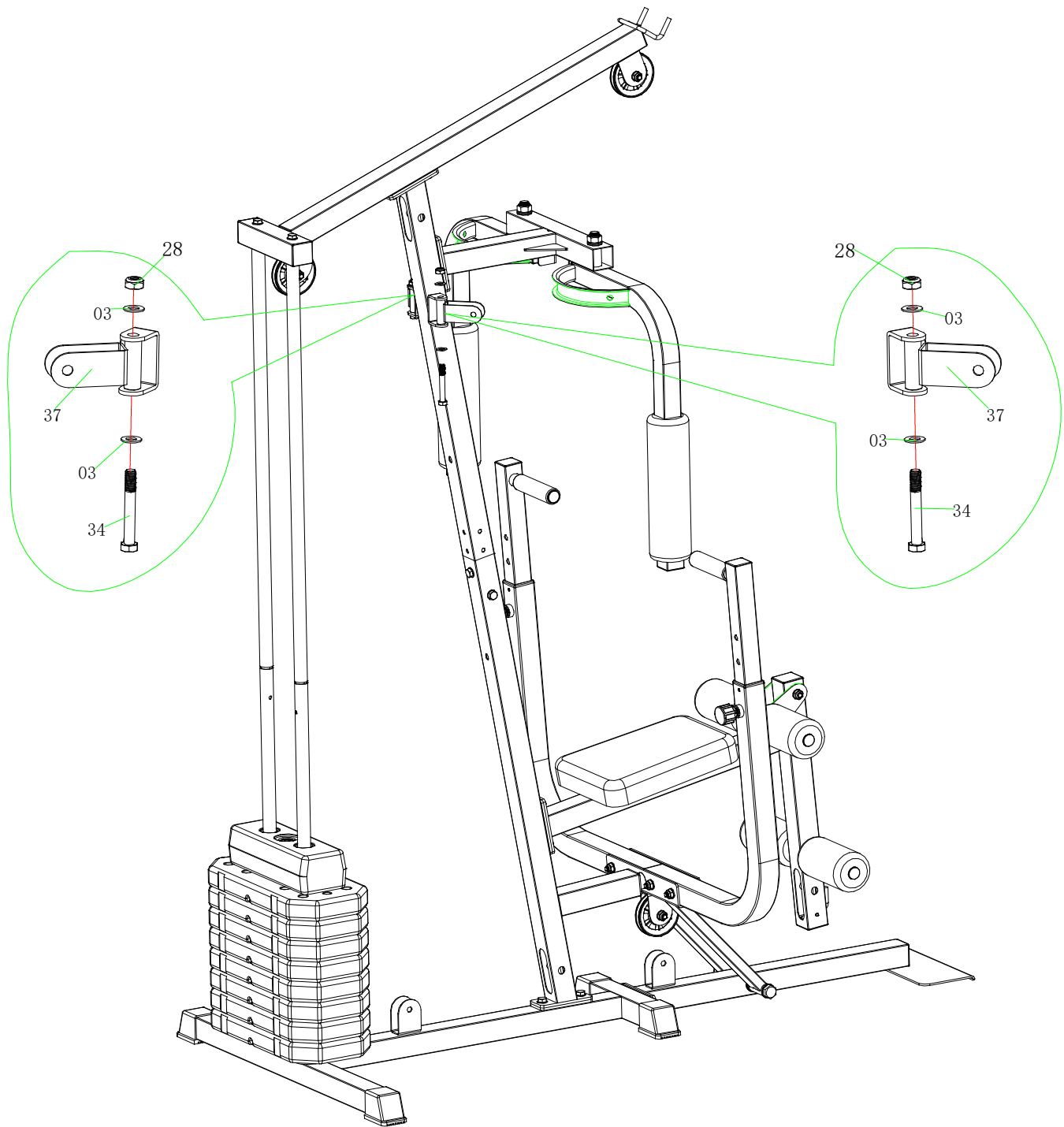
Шаг 22



Сборочные единицы 22

№.	Наименование	Шт.			
31	Ось валиков	1			
32	Валики для ног	2			

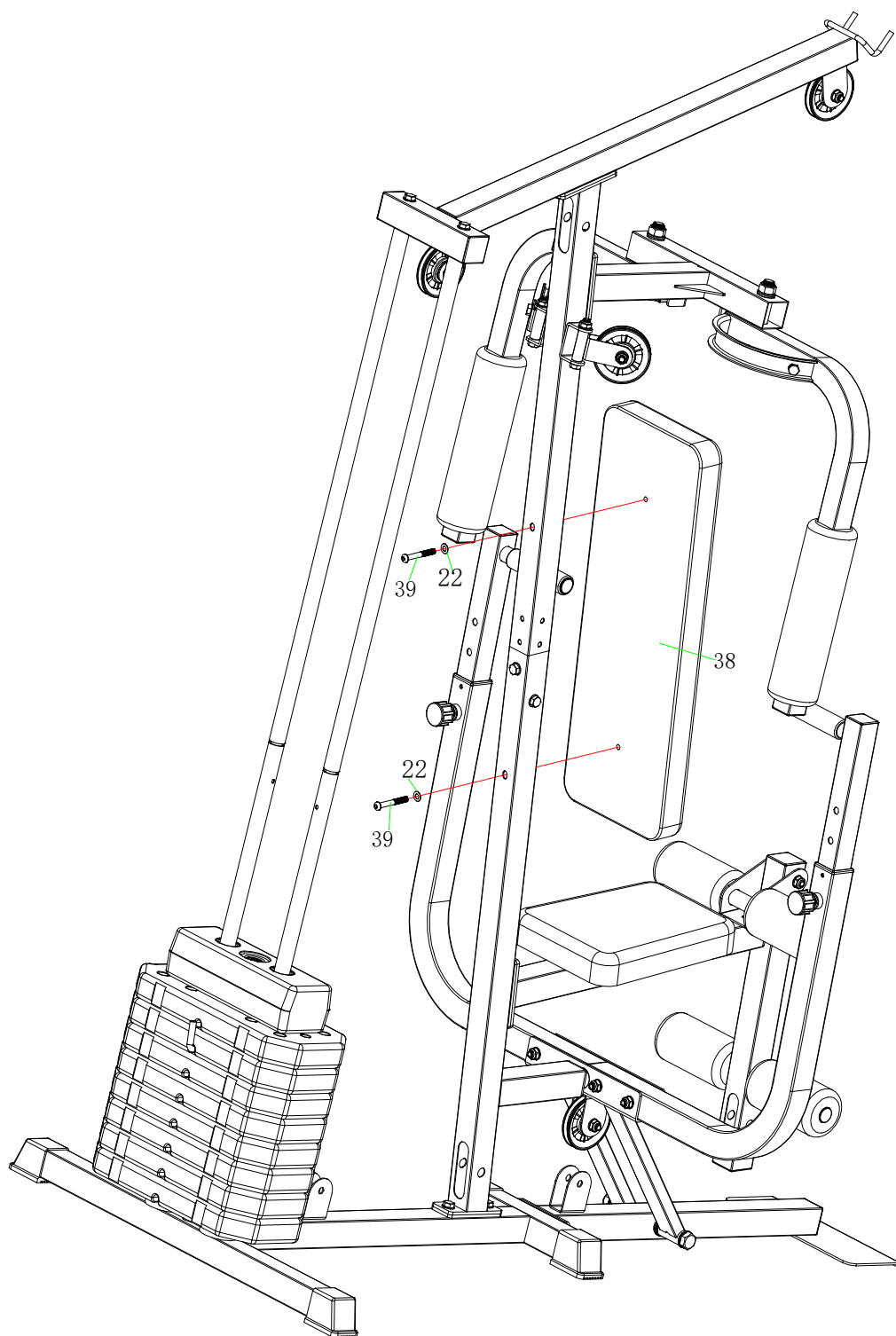
Шаг 23



Сборочные единицы 23

№.	Наименование	Шт.	№.	Наименование	Шт.
03	Шайба:($\phi 10$)	4	37	U-образный кронштейн	2
28	Контргайка:(M10)	2			
34	Болт шестигр.:(M10*75)	2			

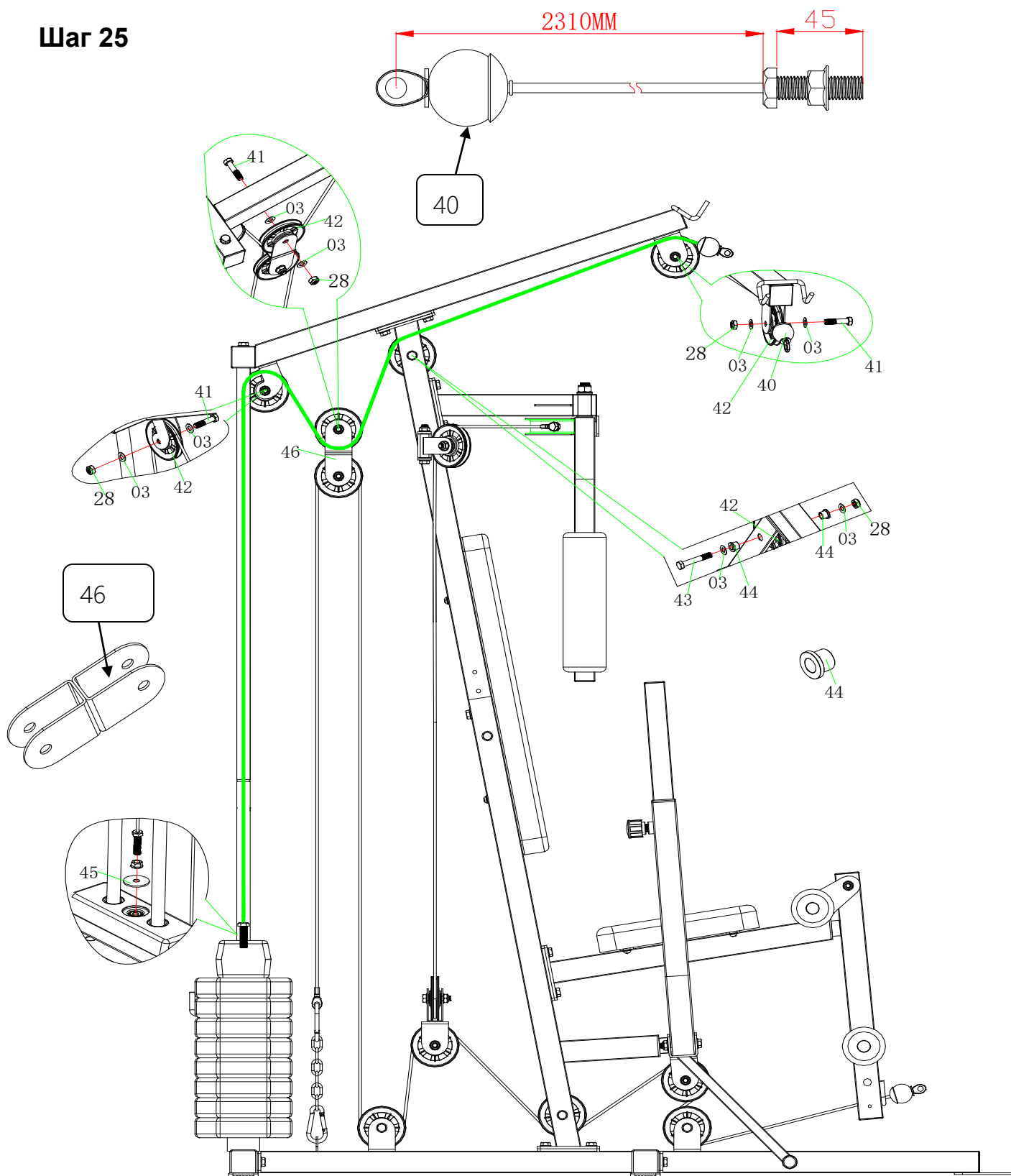
Шаг 24



Сборочные единицы 24

№.	Наименование	Шт.			
22	Шайба:(φ8)	2			
38	Спинка	1			
39	Болт шестигр.:(M8*60)	2			

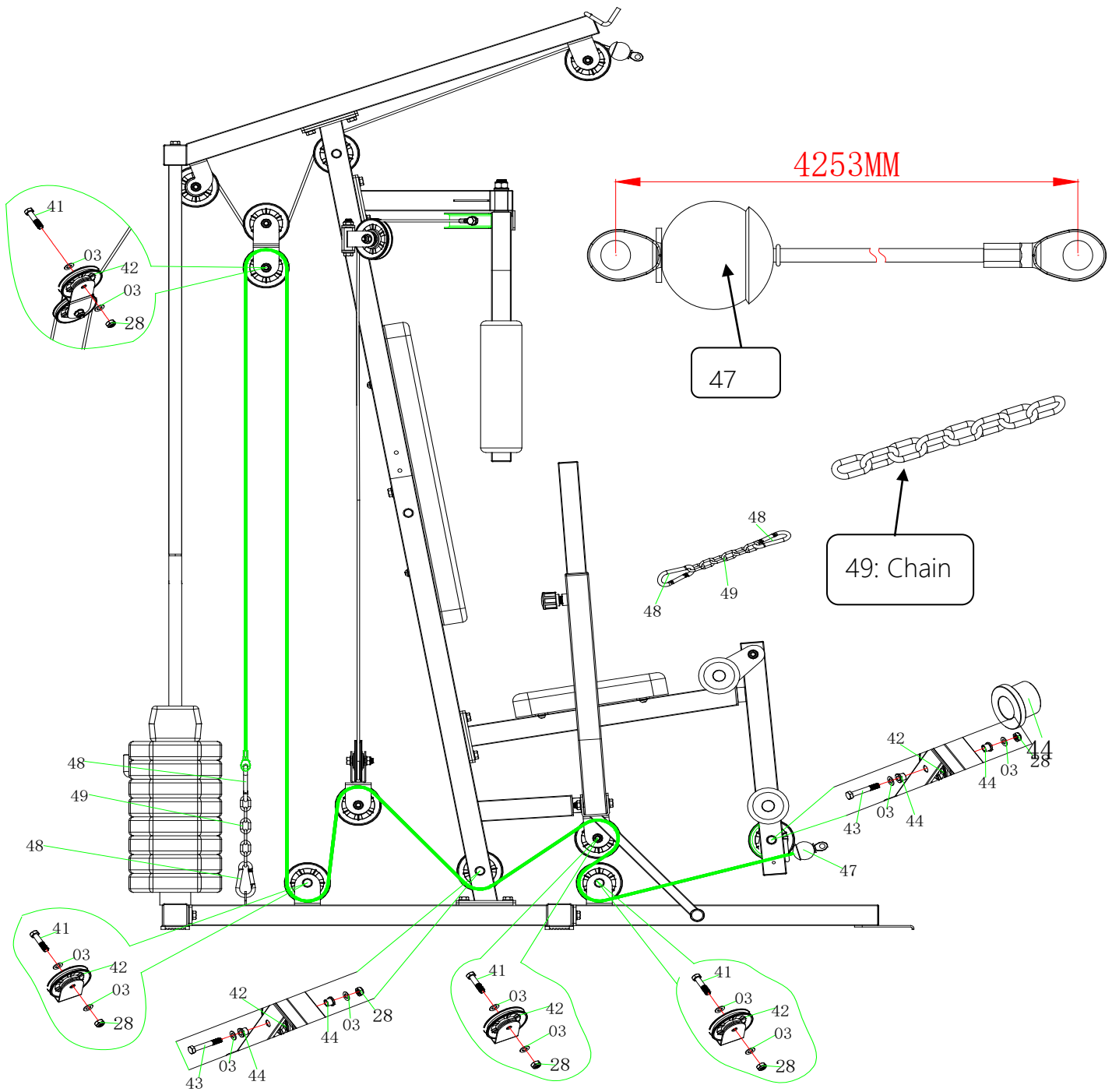
Шаг 25



Сборочные единицы 25

№.	Наименование	Шт.	№.	Наименование	Шт.
03	Шайба:(φ10)	8	42	Шкив	4
28	Контргайка:(M10)	4	43	Болт шестигр.:(M10*65)	1
40	Трос (2,355.7mm)	1	44	Т-образная втулка	2
41	Болт шестигр.:(M10*45)	3	45	Большая шайба(φ48*φ12.5)	1
			46	U-образный подъемник	1

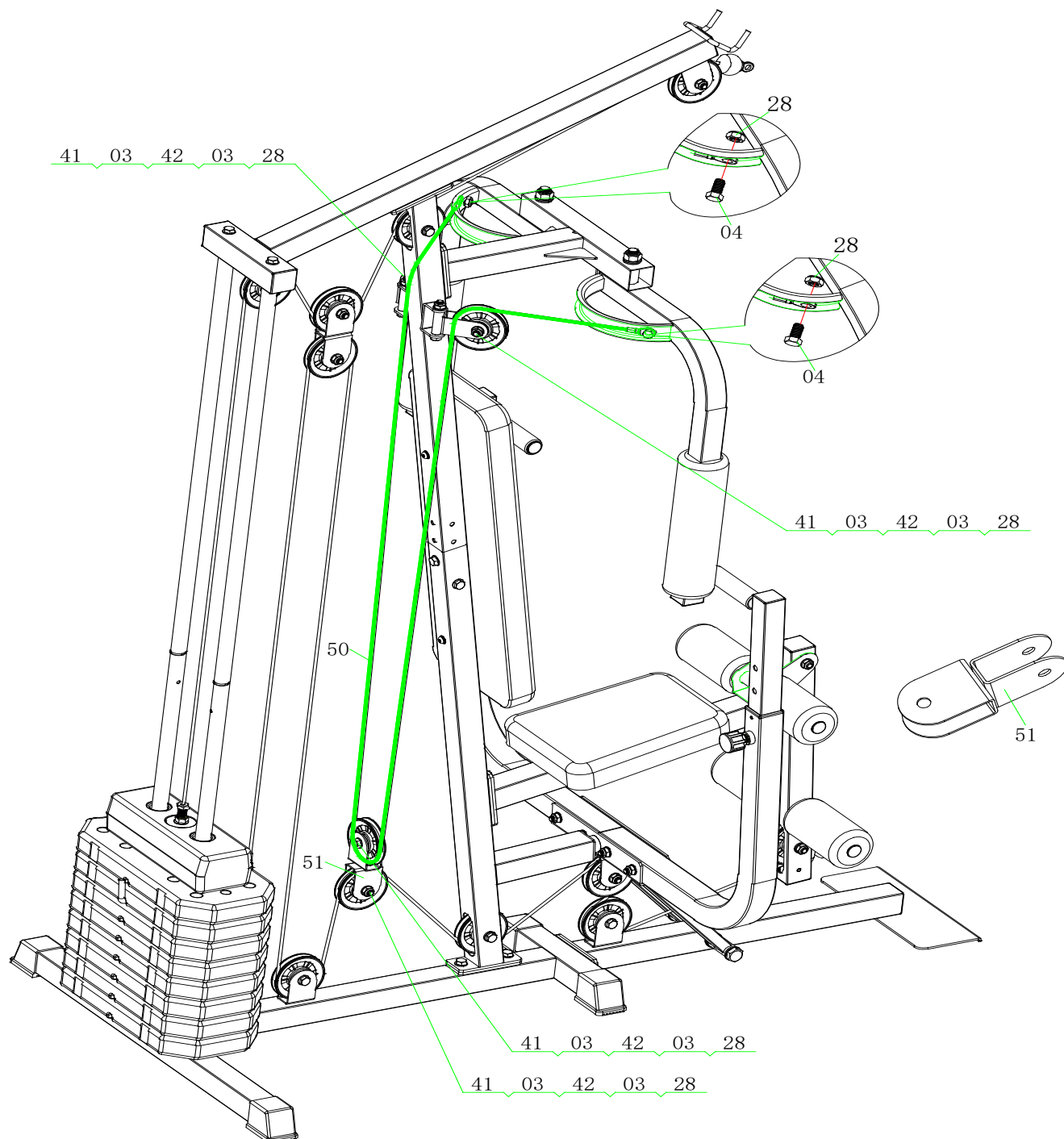
Шаг 26



Сборочные единицы 26

№.	Наименование	Шт.	№.	Наименование	Шт.
03	Шайба:($\phi 10$)	12	43	Болт шестигр.:(M10*65)	2
28	Контргайка:(M10)	6	44	Т-образная втулка	4
41	Болт шестигр.:(M10*45)	4	47	Нижний трос (4,253mm)	1
42	Шкив	6	48	Карабин	2
			49	8-звеньевая цепь	1

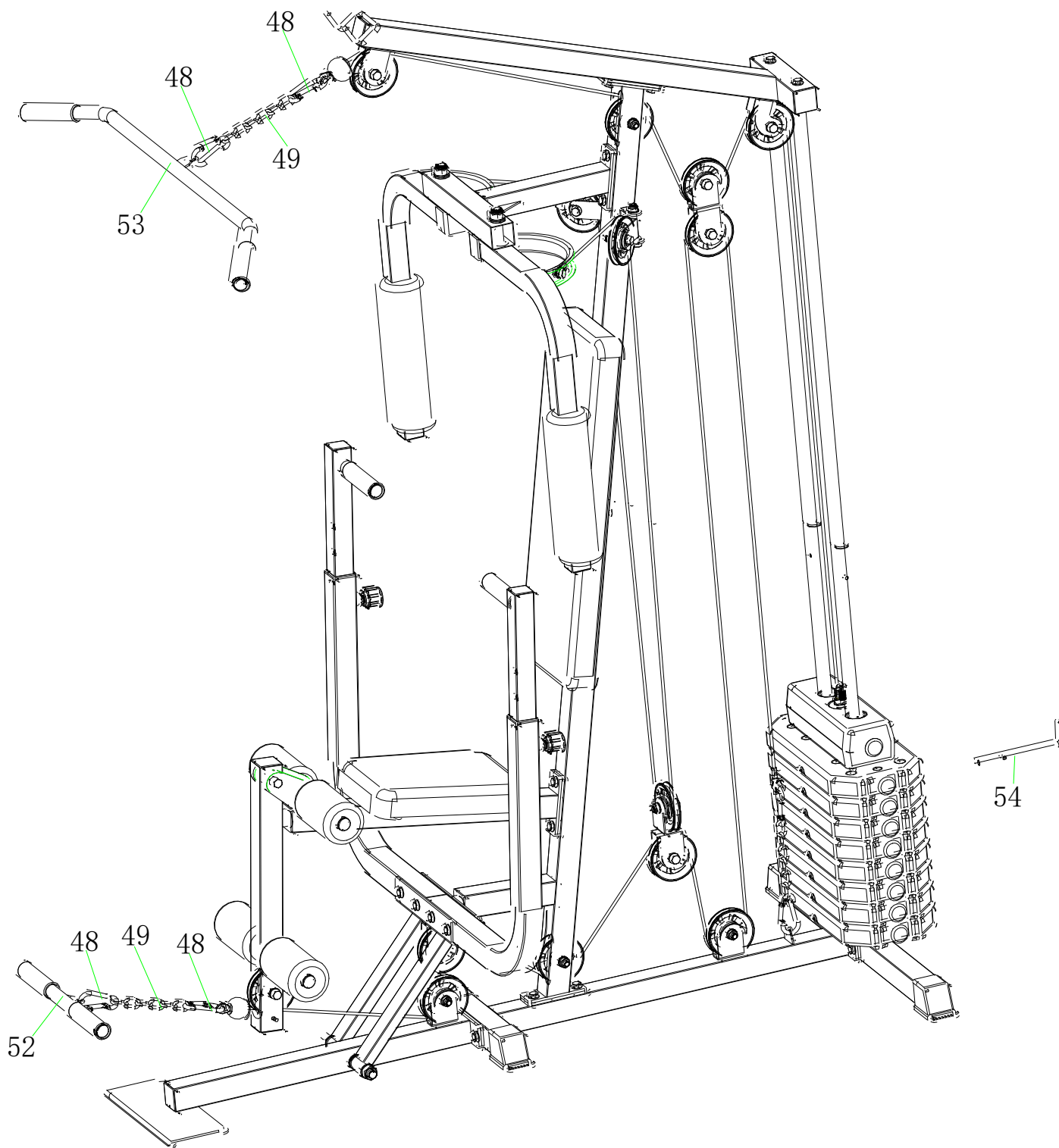
Шаг 27



Сборочные единицы 27

№.	Наименование	Шт.	№.	Наименование	Шт.
03	Шайба:(φ10)	8	04	Болт шестигр.:(M10*20)	2
28	Контргайка:(M10)	6	50	Трос	1
41	Болт шестигр.:(M10*45)	4	51	U-образный кронштейн	1
42	Шкив	4			

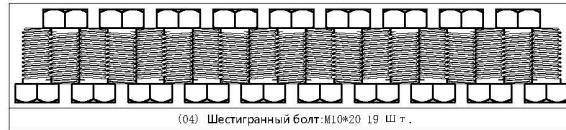
Шаг 28



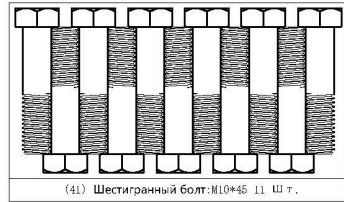
Сборочные единицы 28

№.	Наименование	Шт.	№.	Наименование	Шт.
48	Карабин	4	54	L-образный штифт	1
49	8-звеньевая цепь	2			
52	Нижняя рукоятка	1			
53	Верхняя рукоятка	1			

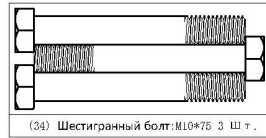
D7010



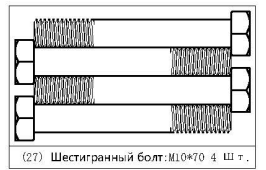
(04) Шестигранный болт: M10*20 19 Шт.



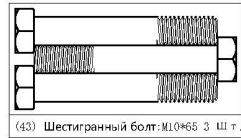
(41) Шестигранный болт: M10*45 11 Шт.



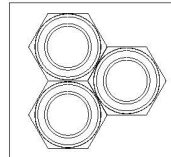
(34) Шестигранный болт: M10*75 3 Шт.



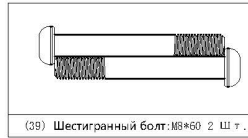
(27) Шестигранный болт: M10*70 4 Шт.



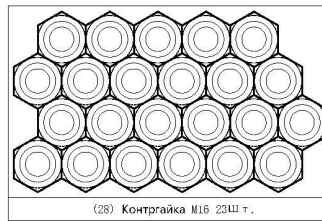
(43) Шестигранный болт: M10*65 3 Шт.



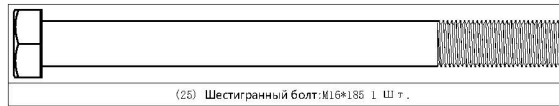
(19) Контргайка M16 3Шт.



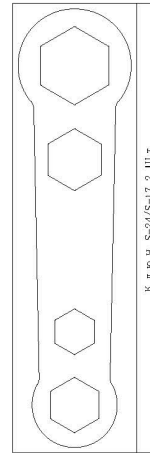
(39) Шестигранный болт: M8*60 2 Шт.



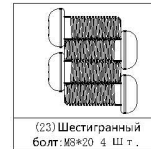
(28) Контргайка M16 23Шт.



(25) Шестигранный болт: M16*185 1 Шт.



Ключ S=24/5=17.2 Шт.



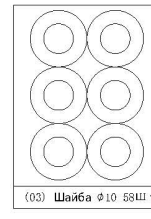
(23) Шестигранный болт: M8*20 4 Шт.



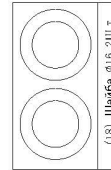
(45) Шайба (Ф48*Ф12.5) 1Шт.



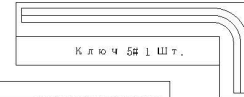
(22) Шайба Ф8 6Шт.



(03) Шайба Ф10 58Шт.



(18) Шайба Ф16 2Шт.



Ключ 5# 1 Шт.

Рекомендации к занятиям

Регулярные тренировки позволяют добиться целого ряда преимуществ: улучшают физическую форму, мышечный тонус и в сочетании с диетой и контролем калорий помогают избавиться от лишнего веса.

Разогревающая разминка

Этот этап позволяет улучшить кровообращение и подготовить мышцы к дальнейшей работе, что снизит риск получения травм мускулатуры и связок. Для этого рекомендуется выполнять несколько разминочных упражнений, как показано на рисунках ниже. Каждое упражнение следует выполнять в течение 30 секунд. Не перенапрягайте и не рвите мышцы во время растяжки – если Вы почувствуете боль или другие неприятные ощущения, то прекратите занятия.



Тренировка

На данном этапе идёт увеличение нагрузки, вследствие чего необходимо приложить усилия. При регулярных занятиях, мышцы ног станут более гибкими. Тренируйтесь в своем темпе, но он обязательно должен быть равномерным в течение всей тренировки. Скорость вашей тренировки должна быть достаточной, чтобы Ваш пульс находился в целевой зоне в соответствии с диаграммой ниже.

